

ÄGARHANDBOK

PRODUKTSERIE NTECH



TACK FÖR DITT FÖRTROENDE OCH VAL AV PRODUKT- SERIE NTECH

Vår ambition med produktserie NTech är att bygga hållbara och moderna lösningar för marknaden. Serien innefattar inåt- och utåtgående produkter och skjutdörrar i trä/trä samt trä/aluminium utförande med starkt fokus på funktion och prestanda.

Följer du NorDans underhållsföreskrifter och anvisningar försäkras vi att du får största möjliga glädje av dina produkter under lång tid. Fler goda råd och tips finner du också på vår webbsida, www.nordan.se

OBS! Utför alltid leverans-/mottagningskontroll enligt våra anvisningar under rubriken: Leverans-/mottagningskontroll (sid 6)

INNEHÅLLSFÖRTECKNING

Kvalitet och miljö på NorDan AB

Vår ambition med reklamationer	4
Kvalitetspolicy	4
Miljöpolicy	4
Garanti	4

Säkerhet & produkthantering

Allmän säkerhet	6
Leverans-/mottagningskontroll	6
Goda råd för transport av produkter	7
Lagring/förvaring	7
Skydda dina produkter under byggtiden	8

Kvalitetsnormer och felanmälan

Produktens användningsområde	9
Standarder för bedömning	11
Vid Felanmälan	12
Felanmälan vid fel på produkt	12
Felanmälan vid transportskador	12

Monteringsanvisningar

Inledning	13
Att tänka på innan montage	13
Principskisser och förslag på installationsmetoder	14
Fönster- och dörrmontage - steg för steg	17
Val av artiklar (system Adjufix) för karmmontage	18
Lätta och tunga produkter	19

Kontroll av montage

Fogning/drevning mellan karm och vägg	28
Fogning/drevning - fönster i träutförande	29
Fogning/drevning - aluminiumbeklätt fönster	30
Montering av fönsterbleck	30

Underhållsföreskrifter

Allmänt om underhåll	31
Ytbehandling	31
Glas	34
Aluminium	37
Beslag & tillbehör	37

Användarinformation

Spärranordning Fix 184	41
Handtagsspärr Hoppe KISI	41
Montering/demontering av löstagbar spröjs	41
Funktion vridfönster	42
Funktion säkerhetsfönster (3 vrider)	44
Funktion One	45
Information angående persienner	46
Återvinning av demonterad produkt	47

Branschorganisationer

Register	48
----------------	----

Referenslitteratur

Register	49
----------------	----

KVALITET OCH MILJÖ PÅ NORDAN AB

Vår ambition med reklamationer

Vår målsättning är att under alla omständigheter leverera felfria och kompletta produkter. Om du trots det upptäcker en allvarlig brist eller felaktighet på någon av dina produkter så är vi angelägna om att få veta det. Dels för att vi vill kunna avhjälpa felet så snabbt som möjligt och dels för att det hjälper oss att undvika liknande kvalitetsbrister i framtiden. Vi ser lika allvarligt på alla reklamationer och gör allt vi kan för att snabbt åtgärda dem.

Kvalitetspolicy

Vi eftersträvar att uppfylla kundernas och intressenternas krav, förväntningar, behov och önskemål genom att leverera våra produkter med hög kvalitet, i rätt tid och erbjuda en god servicenivå. Genom att följa processbeskrivningar och produktspecifikationer minimerar vi kvalitetsavvikelser i alla led. Med ett stort fokus på kundsarbeten, ständiga förbättringar, innovationer och digitalisering inom hela organisationen säkerställer vi att framtidens krav uppfylls. Vår ambition är långsiktiga och hållbara partnerskap med kunder och leverantörer som delar våra värderingar.

Miljöpolicy

Vi värnar om en långsiktig och hållbar utveckling av miljö och människors hälsa vilket innefattar ett åtagande att säkerställa en god livskvalitet för kommande generationers möjligheter och välbefinnande. Vårt mål är att vara ledande inom vår bransch på att erbjuda miljövänliga produkter och samtidigt vara ett föredöme med att bidra till ett hållbart samhälle med ett livskraftigt kretslopp. Detta åstadkommer vi genom att förebygga föroreningar till luft och mark, reducera energiförbrukning och resursåtgång, optimera produktionsprocesser, sortera och återvinna avfall samt följa lagar och andra omvärldskrav.

Garanti

För aktuella garantier besök
www.nordan.se/garanti/





SÄKERHET & PRODUKTHANTERING

Allmän säkerhet

Oavsett vilken typ av produkt du har, finns det allmänna säkerhetsrekommendationer utformade för att undvika olyckor när du manövrerar produkter.

- För att undvika risken för klämskador ska du aldrig stoppa händer eller fingrar mellan karm och dörrblad/båge/beslag.
- Stäng alla produkter ordentligt vid stark vind. Att lämna produkter öppna vid dåligt väder är en hög risk för person- eller produktskador.
- Vid fel på produkten säkerställ att den inte används. Tag kontakt med NorDan Service för möjlig åtgärd se www.nordan.se för kontaktuppgifter.

Leverans-/mottagningskontroll

Utför alltid leverans-/mottagningskontroll när du tar emot leveransen. Mottagningskontrollen utförs i enlighet med ABM 07.

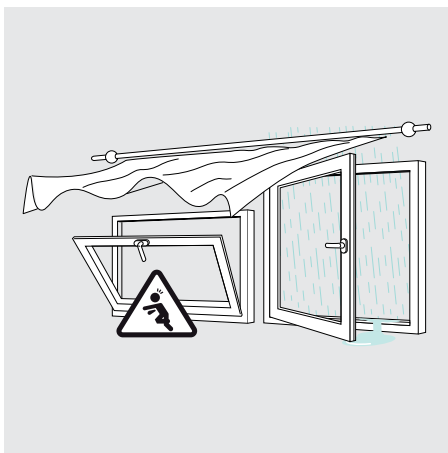
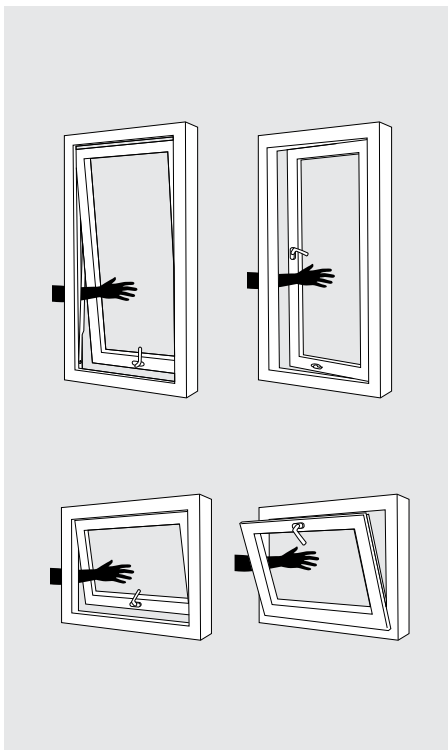
Utdrag ur ABM 07: § 18

Följesedel skall åtfölja varan.

När varan överlämnas till köparen skall han göra en avstämning mot följesedel samt kontrollera varan avseende utifrån synliga fel.

Då varan avemballeras eller i annat fall innan varan monteras skall mottagningskontrollen fullföljas med efter köpets och varans art anpassad omsorg.

Har varan levererats till en entreprenad för vilken slutbesiktning eller annat avlämnande skall ske, skall köparen efter avemballering och före montage kontrollera varan beträffande då synliga skador och



uppenbara fel. Kontrollen fullföljs därefter genom slutbesiktning eller vid annat godkännande av köparens entreprenad.

Mottagningskontroll - kontrollera följande:

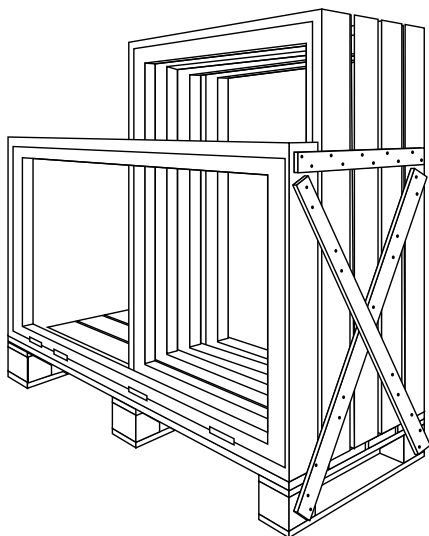
- Att leveransens produkter och antal överensstämmer med följersedeln/fraktsedeln.
- Att produkterna inte har skadats under transporten (utifrån synliga fel).

Fullfölj mottagningskontrollen då varan avemballeras genom att:

- Kontrollera att produkterna är felfria och kompletta.

Reklamationsvillkor enligt ABM07 § 19 gäller (se under rubrik "Vid felanmälan"). Felanmälan ska utföras enligt våra anvisningar som finns under rubrikerna:

- Felanmälan vid fel på produkt (se sid 11)



Goda råd för transport av produkter

Om du själv ansvarar för att transportera fönstren rekommenderar vi att:

- Transportera produkterna på ett täckt fordon.
- Kontrollera emballaget innan transport.
- Placera produkterna på pallan som de var levererade från fabrik
- Säkra produkterna på fordonet med lämpligt spännband eller dylikt.

Om dessa rekommendationer följs är produkterna skyddade mot fukt, nederbörd och smuts och löper minst risk att skadas.

Lagring/förvaring innan montage

Följande gäller vid lagring/förvaring innan produkterna monteras in i vägg.

- Skydda alltid produkterna mot nederbörd, fukt och nedsmutsning.
- Var alltid varsam när du hanterar och monterar produkterna.
- Tänk på stöldricken. Lagra säkert.
- Beslag och dylikt som levereras separat måste förvaras inomhus.

Lagring/förvaring inomhus

- Se till att det är en väl ventilerad lokal med konstant låg luftfuktighet med en temperatur på ca +18°C.
- Ställ produkterna på plant underlag och minst tio cm över golvet.
- Kontrollera att beslagen inte skadar andra produkter.

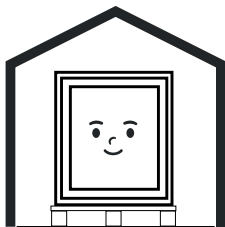
Lagring/förvaring utomhus

- Förvara pallarna tillfälligt och under tak, t.ex. i kallförråd, garage eller liknande.
- Se till att produkterna placeras på väl dränerad mark där vatten inte samlas under pallar.
- Kontrollera att utrymmet är väl ventilerat och att du har god luftning under och mellan produkterna.
- Produkter med brandglas förvaras i utrymme med minimum 5° temperatur.

Lagring under presenning - undantagsfall

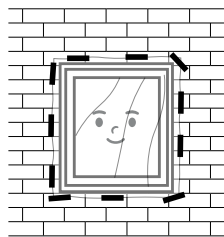
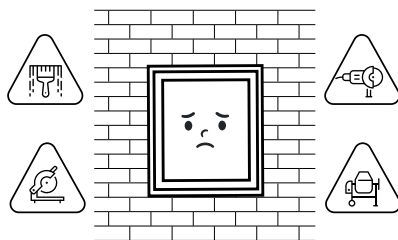
Om produkterna tillfälligt lagras under en presenning:

- Ställ produkterna på plant underlag och med minst 14 cm fritt avstånd mellan fönster och mark.
- Presenningen ska täcka produkt/produkters översida och sidor ordentligt och skydda mot nederbörd.
- Utrymmet under presenningen ska vara väl ventilerat.
- Produkter får lagras max 7 dagar under presenning.



Skydda dina produkter under byggtiden

- Produkterna får inte utsättas för färg, puts, murbruk, betongvatten eller andra frätande ämnen.
- Glasrutor måste skyddas särskilt noga om någon arbetar med vinkelslip eller svetsutrustning i närheten av produkten.
- Används plastfolie och tejp för att skydda produkten ska det beaktas att ytbehandlingen kan ta skada. Fönstrets ytbehandling kan missfärgas av folien/tejpen. Folien/tejpen kan också fastna i de målade ytorna så att färgen släpper när den avlägsnas.
- Den invändiga ytbehandlingen och träet kan ta skada av fukt, t.ex. av regnvatten eller kondensvatten, om produkten står öppen under byggtiden.
- Efter installation ska produkten vara stängd för att förhindra att bågen/dörrblad blåser upp och skadas.



KVALITETSNORMER OCH FELANMÄLAN

Produktens användningsområde

NorDans standardprodukter är avsedda för en normal bostadsmiljö. Val av produkt/utförande ska göras med hänsyn till de belastningar och den yttre påverkan som kan förekomma, samt de egenskaper som är kravställda eller önskvärda.

I varje land gäller nationella byggregler, därför är det viktigt att använda byggprodukter som klarar de krav som ställs i respektive land. I Sverige framgår kraven på byggnader och andra anläggningar i tillämpningsföreskrifter från myndigheter om krav enligt plan- och bygglagen. För byggnader och en del andra anläggningar gäller Boverkets byggregler, BBR, och Boverkets föreskrifter om tillämpning av eurokoder, EKS.

Plan- och bygglag (2010:900) 8 kap. 19 §

En byggprodukt får ingå i ett byggnadsverk endast om den är lämplig för den avsedda användningen.

1. har sådana egenskaper att det byggnadsverk som produkten ska ingå i kan uppfylla de tekniska egenskapskrav som avses i 4 § första stycket 1-6, 8 och 9 när byggnadsverket är projekterat och uppfört på rätt sätt, eller
2. uppfyller kraven i föreskrifter som har meddelats med stöd av 16 kap. 6 §, Lag (2013:306).

Byggherren ansvarar för att välja lämpliga byggprodukter till sitt projekt. Till sin vägledning i den bedömningen får han eller hon hjälp av informationen i denna användarhandbok samt i prestandadeklara-tioner och produktinformation på www.nordan.se

Risk för kulöravvikelser

NorDan's produkter har ett ytbehandlingssystem vilket är anpassat för normal Uv och klimatbelastning i Skandinavien/Irland och Storbritannien. NorDan ansvarar inte för några avvikelser relaterade till matchning av färger med andra produkter som inte är ytbehandlade av NorDan. Detta inkluderar, men är inte begränsat till, andra produkter och/eller fasadelement.

Var uppmärksam på möjliga betydande/märkbara kulörskillnader för olika tillverkare av ytbehandlingssystem, appliceringsmetoder och nedanstående parametrar:

- Betydande – skillnad i specialkulörer: Pearl, mica, metallic
- Märkbar – skillnad i glans på anslutande element
- Märkbar – skillnad mellan kulörbatcher
- Märkbar – skillnad på olika basmaterial, ytstruktur slät till grov och i ytbehandlingens tjocklek

Generellt: Jämförelser och värdering av belagda ytor utförs enligt EN ISO 3668

Aluminium: Nyansskillnad i standardfärger möter krav i CEPE standarden.

Genom att beställa ett kulörprov från NorDan kan kunden verifiera sitt kulörval.

Standarder för bedömning

Nedan är utdrag från diverse bedömningsstandarder, vill du läsa mer kring hur en bedömning ska utföras så hittar du länkar till branschorganisationernas hemsidor i slutet av denna ägarhandbok.

Färg och lack

Bedömning utförs enligt:

SS 184280:2013 Färg och lack - Visuella defekter i ytskiktet hos industriellt belagda byggvaror av trä

- Beträktelseavstånd: Exteriört skall vara 3 meter. Interiört skall vara 1,5 meter.
- Ljusförhållanden: Bedömningen skall ske i ett jämnt, diffuserat ljus. Ljuskällan skall antingen vara dagsljus, dock ej direkt solljus, alternativt artificiellt ljus med illuminans 2000 lux +/- 1000 lux, färgtemperatur mellan 4000 K och 6500 K samt färgåtergivningsindex, Ra, större än 80. Bedömningen skall inte ske i släpljus.

Glas

Bedömning utförs enligt planglasföreningens riktlinjer med följande tillägg:

Framträdande butyl kan uppstå när isolerglasrutan utsätts för följande parametrar i kombination med varandra:

- Isolerglasrutans form och storlek.
- Temperaturbelastning samt skillnad mellan varmt och kallt.
- Vindlaster.
- Mängd butyl applicerad.

Dessa parametrar och åldringseffekter kan över tid medföra att butyl framträder i varierande grad. Isolerglasrutans prestanda och funktion påverkas inte av dessa parametrar och betraktas därmed inte som produktfel.

1.2 Beträktelseförhållanden

I reglerna talas om normalt beträktelseavstånd och normalt dagsljus. Med normalt beträktelseavstånd menas det avstånd som råder i det aktuella fallet, eller som används i branschriktlinjer, normalt 3 m och vinkelrätt mot glaset. Ett exempel på där längre avstånd tillämpas vid bedömningen är glastak. Med normalt dagsljus avses en dag med diffust ljus, dvs. utan att direkt solljus eller annan ljuskälla faller in i onormal vinkel mot glaset och förstärker eventuella felaktigheter. Att använda lampor eller förstöringshjälpmedel är inte tillåtet, inte heller att upptäcka defekter på närmare håll och märka ut dem så att de då blir synliga från normalt beträktelseavstånd.

7.5.1 Utseende

Utseendet hos en isolerruta är till en inte oväsentlig del baserad på en subjektiv uppfattning. De måste emellertid baseras på de begränsningar, som isolerrutetillverkaren inte kan påverka. Sådana faktorer är:

- Ingående glaskomponenter
- Specifikationer för isolerrutan
- Naturliga egenskaper hos isolerrutan, och inte minst,
- Ram- och glasningsssystem

Uppfattningen om en isolerrutas utseende kan väsentligen påverkas av ramkonstruktion och glasningsssystem. En isolerruta skall betraktas vinkelrätt mot glasytan, i transmission. Effekter som dubbelbilder, "haze" etc. är att betrakta som naturliga egenskaper hos en isolerruta då den betraktas med vinkel mindre än 60° mot glasytan

Vid Felanmälan

Hantering utförs enligt ABM 07 § 19.

Utdrag ur ABM 07: § 19

Köparen får inte åberopa att varan är felaktig om han inte inom nedan angivna tidsfrister skriftligen lämnar säljaren meddelande om felet (reklamation).

Fel, som märkts eller borde ha märkts när varan överlämnades till köparen, skall reklameras inom en vecka därefter och innan varan monteras. Om felet kan antas ha uppkommit under transport och varan kvitteras på särskild fraktsedel, skall felet dessutom omedelbart anmälas till fraktföaren.

I annat fall skall fel reklameras inom skälig tid efter det att felet märkts eller borde ha märkts eller annars kommit till köparens kännedom genom reklamation från annan.

Felanmälan vid fel på produkt

- Vänd dig till vår återförsäljare/den du köpt produkten av.
- Eventuell felanmälan ska registreras på www.nordan.se välj proffs sedan felanmälan.
- Återförsäljaren ansvarar för att felanmälan är korrekt ifyllt och att ärendet skickas vidare till NorDan AB.
- NorDan AB skickar en bekräftelse på att felanmälan har inkommit.
- NorDan AB skickar en bekräftelse på att ärendet är hanterat.

Felanmälan vid transportskador

- Eventuella transportskador och/eller leveransbrister ska anges direkt på fraktsedeln.
- Chauffören ska skriva på fraktsedeln och intyga bristerna i leveransen.
- Transportskada måste ovillkorligen anmälas inom 5 arbetsdagar till transportföretagets kundservice.
- Kontakta återförsäljaren som ansvarar för att anmälan med bifogad fraktsedel insänds till NorDan AB.
- **Anmäl leveransbrist till:**
Leveransavdelningen på NorDan AB.
Tel: 010 - 130 01 93
E-post: leverans.kvillsfors@nordan.se
- **Anmäl transportskada till:**
Serviceavdelningen på NorDan AB.
Tel: 010-130 01 31
E-post: service@nordan.se

MONTERINGSANVISNINGAR

Inledning

Våra monteringsanvisningar bygger på fackmässiga anvisningar och råd

vedertagna i branschen och vår rekommendation är att dessa följs och ska läsas innan montering.

NorDan AB ansvarar för att du har fått en felfri och komplett produkt. Men hur produkterna monteras på plats är du själv eller den du anlitar ansvarig för. Det kan förekomma särskilda omständigheter, som bara den fackman som monterar kan besluta om på plats.

Att tänka på innan montage

Placering av produkt i vägg

Produkten bör placeras i väggkonstruktionens isolerade del. Följande orsaker avgör placering:

- Infästningen i väggstommen blir säkrare och bättre.
- Diffusionstät invändig fog blir lättare att utföra.
- En högre yttemperatur på fönstrets insida uppnås, vilket gör att risken för kallras och ytkondens minskar.
- En yttre nisch minskar luftrörelserna kring fönstrets utsida vilket förbättrar fönstrets värmeisolering.
- Bättre luftcirkulation runt fönstrets insida uppnås, vilket minskar risken för invändig kondens.
- I de fall produkten inte placeras i ytterväggens "varma" del, ska särskild hänsyn tas till detaljutformning i väggen så att god luftning och vattenavvisning i anslutning till fönstret kan ske.

Teckenförklaring



Checklista



Se ägarhandbok för utförlig beskrivning



Tung

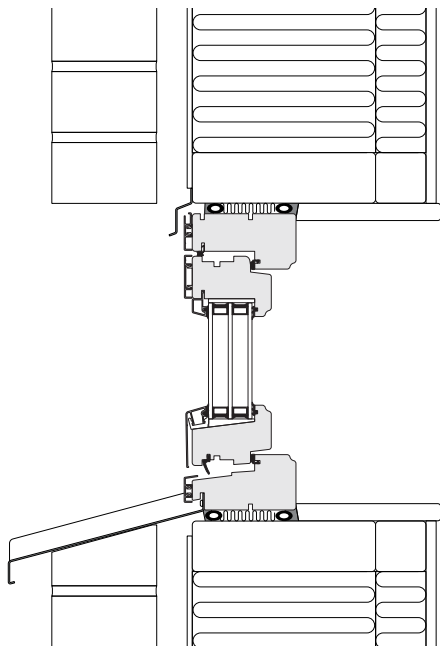


Extra viktigt

Principskisser och förslag på installationsmetoder

Förslag fönster i vägg med utv. tegel / drevning / fogning

Vertikalsnitt fönster



Överbleck

Monteras fönstret ut i luftspalt ska överbleck monteras upptill.

Överbleckets uppgift är att skydda fönstret från fukt. Det monteras innanför den utvändiga skivan och har uppvikta gavlar.

Drevning av mineralull

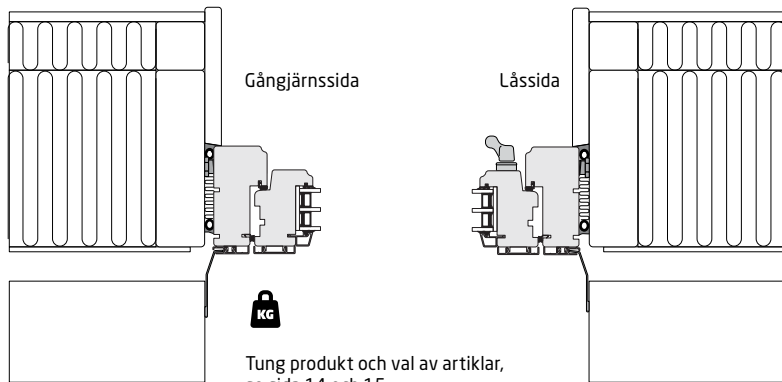
Dreva inte hela träkarmens djup utan lämna ca 10 mm luftspalt längst ut. Fogskum eller liknande ska ej användas (risk att karmen deformeras vid skumets expansion).

Vid brandklassade fönster används stenvull med densitet min 30 kg/m³. Vid fönster med ställda krav på ljudreduktion packas drevningen hårdare så att en ljudtät drevning erhålls.

Bottningslist av EPDM-gummi med diameter 25 % större än drevspringan.

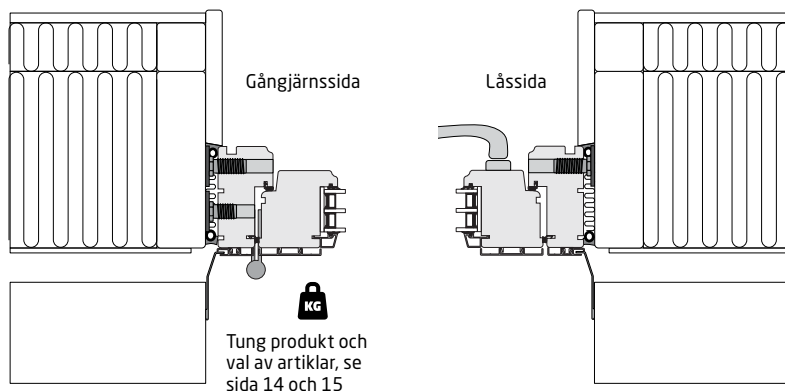
Diffusionstät elastisk fogmassa som klarar ojämnheter och temperaturskillnader från -20 till + 50°C. Vid brandklassade fönster används godkänd fogmassa enl. MTK Brand.

Horizontalsnitt fönster



Tung produkt och val av artiklar,
se sida 14 och 15

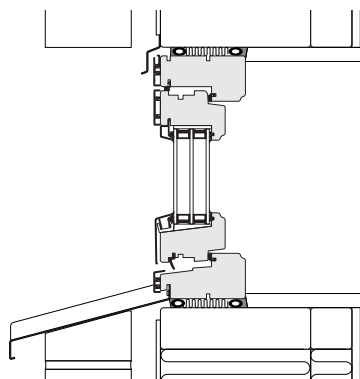
Horizontalsnitt fönsterdörr



Anslutning fönsterbleck

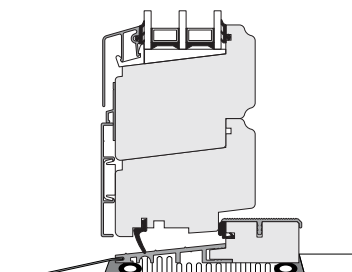
Fönsterblecket ska ha en lutning av minst 14° och gaveluppvikning på minst 20 mm. Mellan bleck och fönsterkarm ska fogmassa/silikon appliceras.

Blecket fästs med fönsterblecksskruv 3,5 x 25 mm av rostfritt stål, c/c max 150 mm. Se mer information i HusAMA kap JT-52.



Utåtgående fönsterdörrar med aluminiumträskel (handikappanpassad)

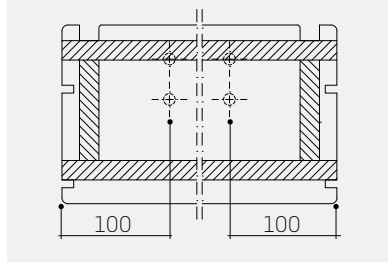
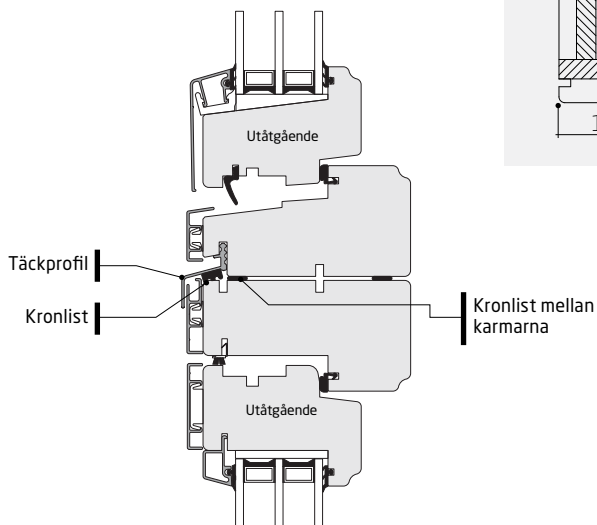
En rostfri plåt trycks in i spår på träskel. Mellan plåt och träskel appliceras silikon/fogmassa. Plåt fästs med rostfri popnit.



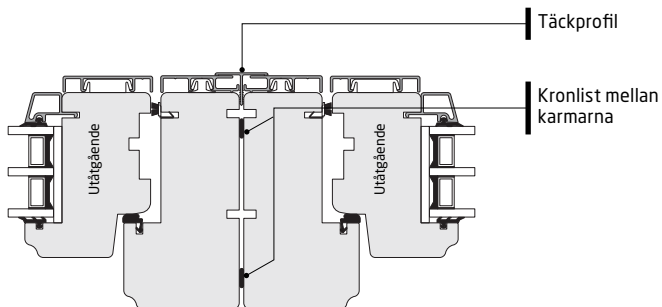
Exempel på sammansatta produkter

Vid horisontell delning av fönster medleveras täckprofil. Täckprofilen fästs med skruv av rostfritt stål, c/c max 150 mm. Mellan karm och täckprofil appliceras silikon/fogmassa. Mellan träkarmarna läggs två strängar med fogmassa. Notlist medleveras

Skruvplaceringen vid sammansatta produkter börjar 100mm från hörnet. Montera kronlist enligt nedanstående schema på en av de sammansatta ytorna.



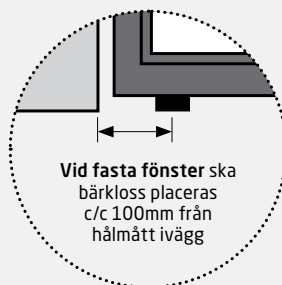
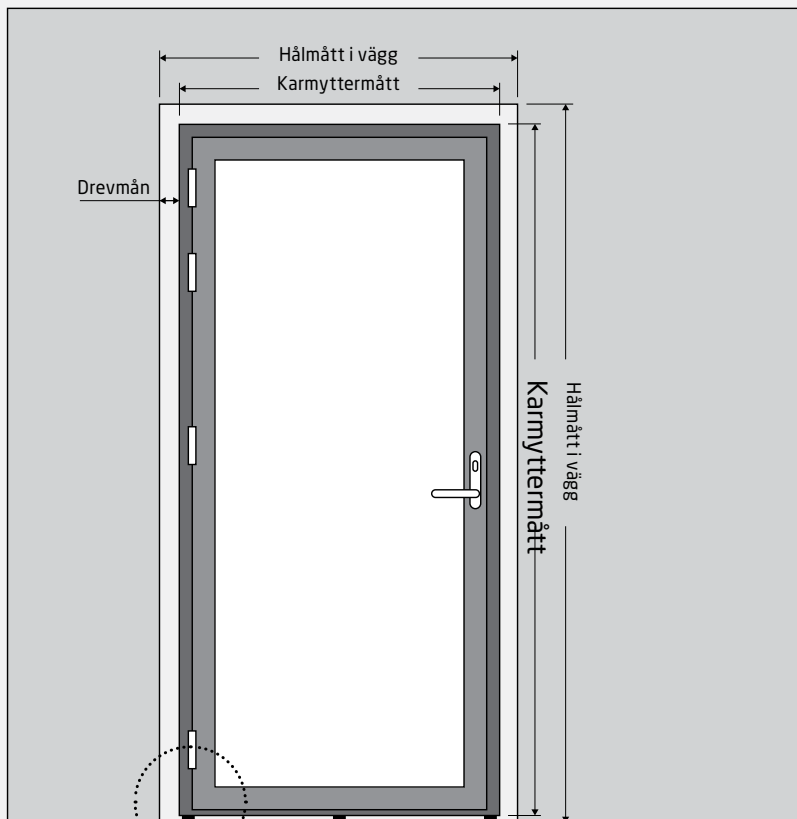
Vid vertikal delning av fönster medleveras anslutningsplåt och notlist enl. nedan.



Fönster- och dörrmontage - steg för steg

Bild 1

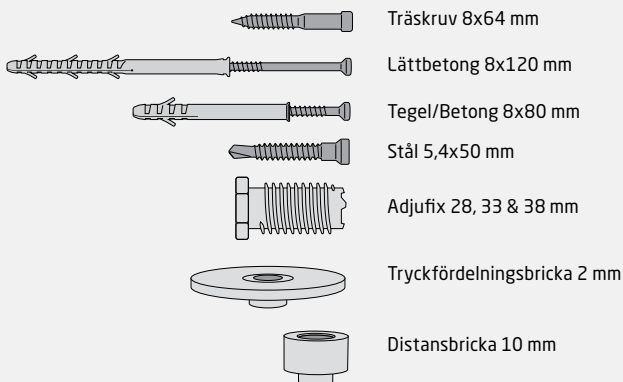
Hålmått och karmyttermått



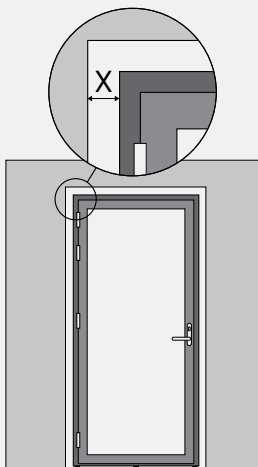
Val av artiklar (system Adjufix) för karmmontage



Infästningsdonens typ, storlek och placering får inte förhindra fullgod drevning och obruten ångspärr mellan karm och vägg. Infästningsdonen ska ha ett korrosionsskydd som motsvarar minst $12 \mu\text{m Zn}$.



Tillval för lätta produkter och tunga produkter relaterat till drevmån



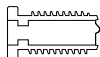
X = NorDan rekommenderar en drevmån på 7,5 till 12 mm.



KG = Lämplig för tung produkt

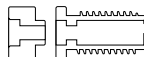
Drevmån

$X < 12 \text{ mm}$



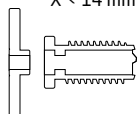
Drevmån

$X < 22 \text{ mm}$



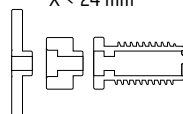
Drevmån

$X < 14 \text{ mm}$



Drevmån

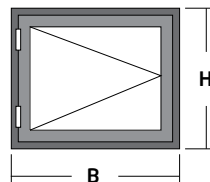
$X < 24 \text{ mm}$



Lätta och tunga produkter

Bild 3

Om produkten klassas som en lätt eller tung produkt beror på funktion, form och vikt. Även om vikten är stor så kan funktionen eller formen överstyra vikten och produkten klassas trots sin tyngd som en lätt produkt. Klassas produkten som en tung produkt måste man anpassa infästningen efter vissa förutsättningar (se Bild 3).



$B > H =$ Tung

Funktioner som alltid anses vara lätta produkter:

Fasta fönster

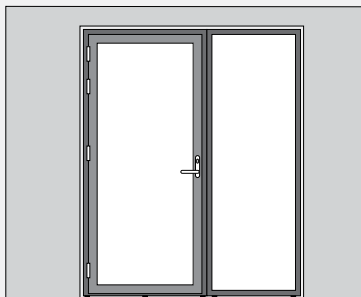
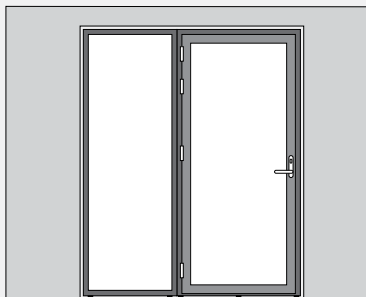
Tunga produkter:

- Fönsterdörrar då vikten överstiger 50 kg
- Öppningsbara fönster där bredden är större än höjden
- Öppningsbara fönster som väger mer än 50 kg



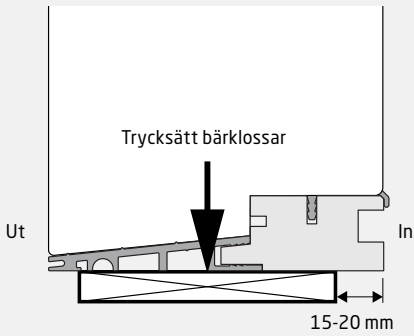
Vikt över 50 kg = Tung

Sammanbyggnad av öppningsbar och fast produkt

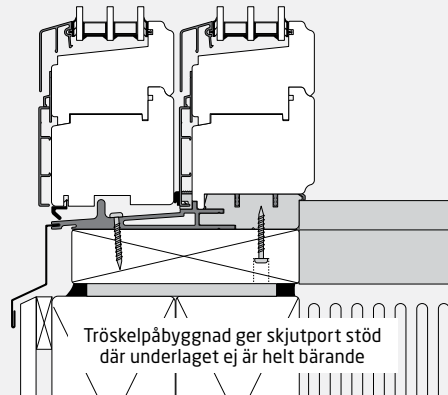


Vid sammanbyggnad ska gångjärnsidan på tunga produkter alltid monteras i väggdel.

Bild 4



**Bild
4.1**



**Bild
4.2**

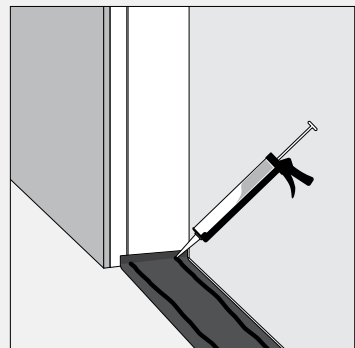
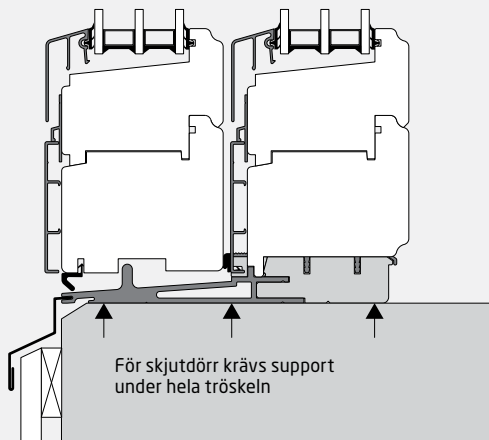


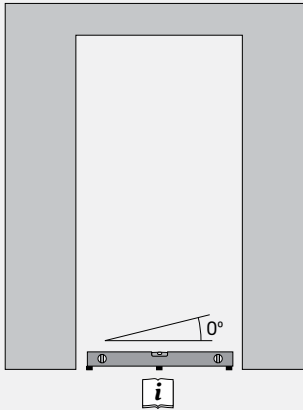
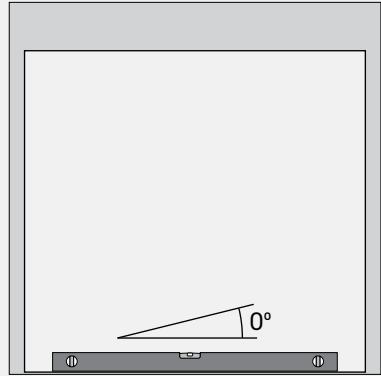
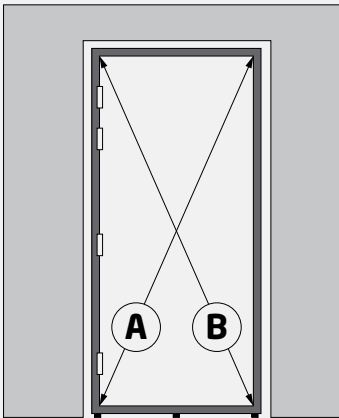
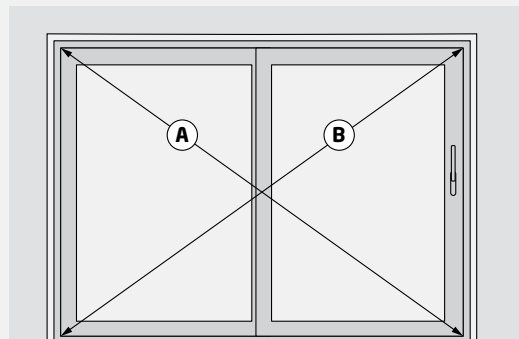
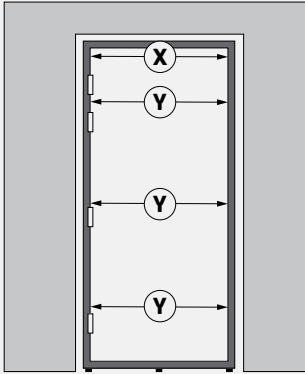
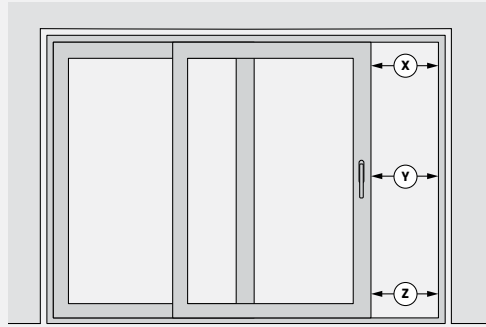
Bild 5**Bild 5.1****Bild 6****Bild 6.1****A = B**

Bild 7

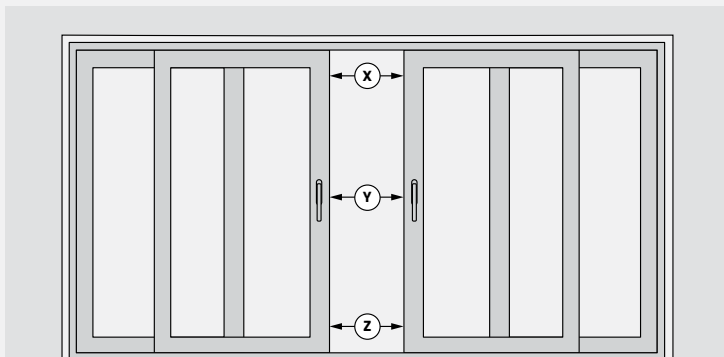


**Bild
7.1**



$X=Y=Z$

**Bild
7.2**



$X=Y=Z$

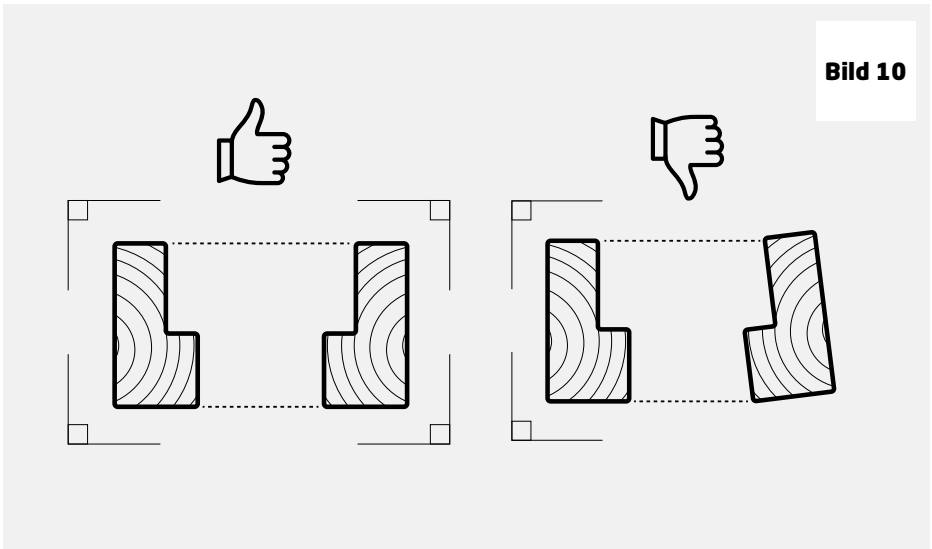
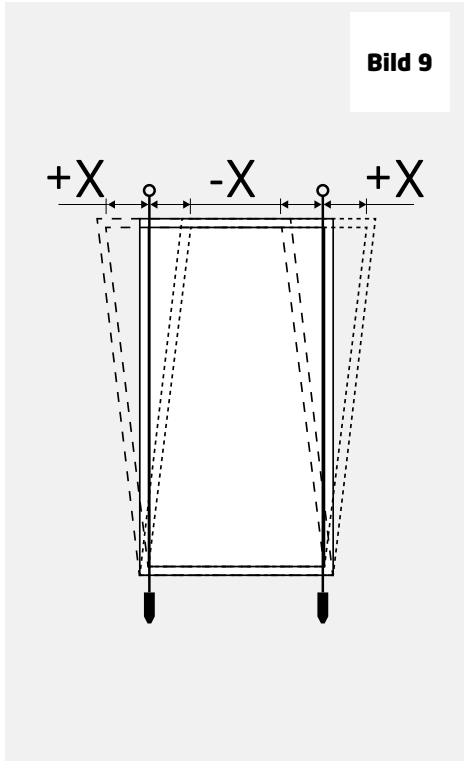
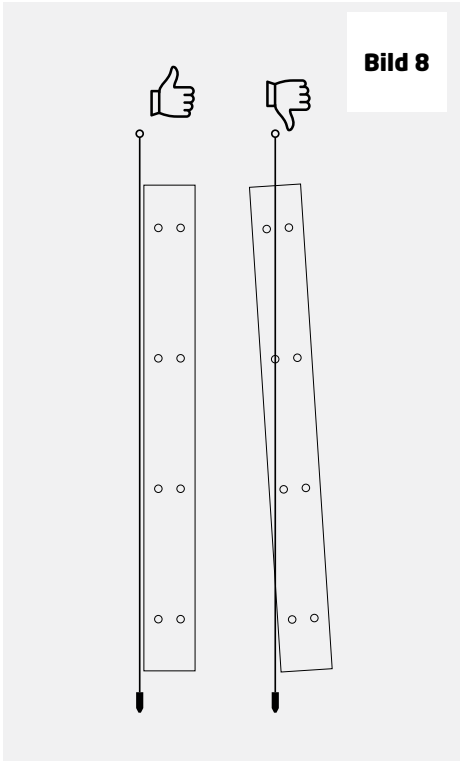


Bild 11

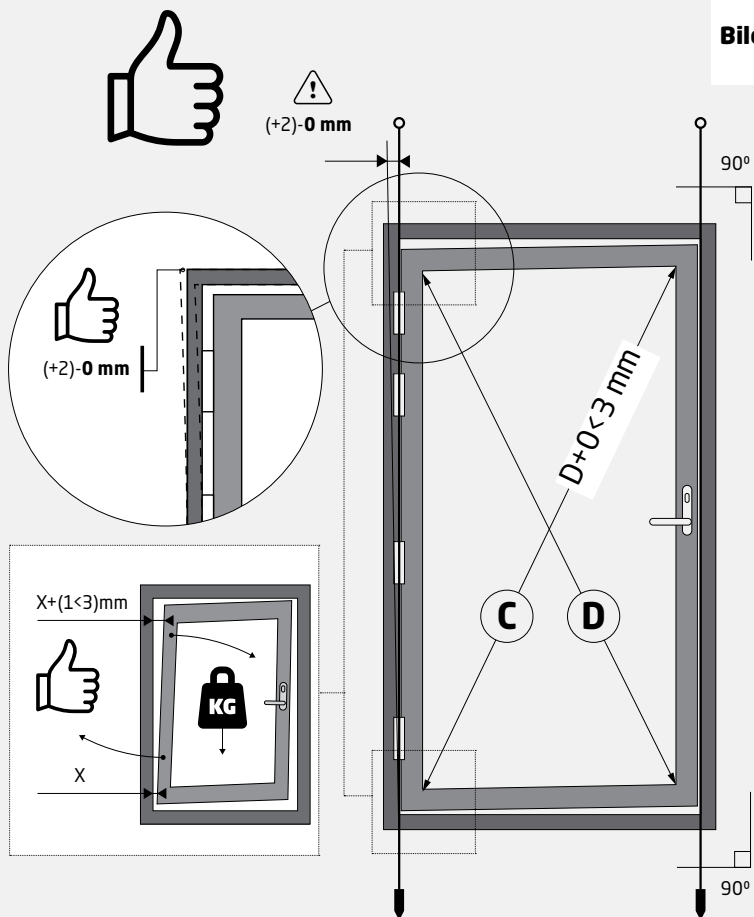
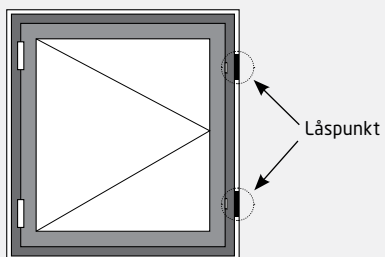
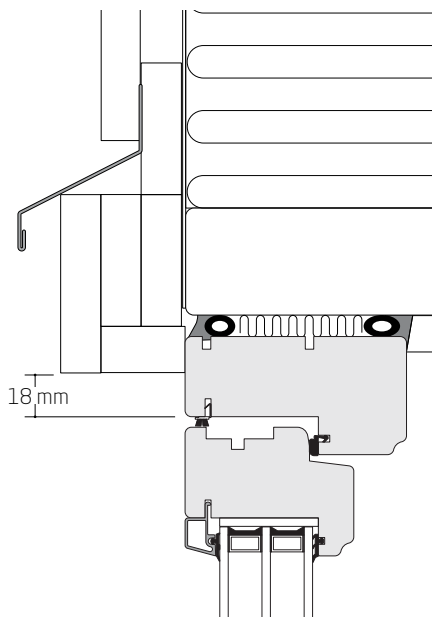


Bild 12



Vid montering av utvändiga fönsterfoder är det viktigt att ta hänsyn till följande (se illustration):

Fönsterbågen ska kunna vändas runt helt och spär-
ras (m h a vädringsspärren) i putsläge. Risken är att
fönsterbågens understycke slår emot överliggande
fönsterfoder om inte ett minsta mått mellan karmöver-
styckets underkant och fönsterfodrets underkant hålls.
Måttet ska vara minst 18 mm. Då kan fönsterbågen
vändas runt utan problem.



MONTERINGSANVISNING

Fönster och fönsterdörrar monteras på sådant sätt att de vid utbyte går att demontera utan ingrepp i väggstomme. Karm ska vara infäst mot väggstomme, så att last från fönsterbågens egentytning, vindlast och brukslast kan överföras från karm till väggstomme. I förekommande fall ska även krav på intrångsskydd beaktas. NorDan AB rekommenderar användning av justerbar karmhylsa som uppfyller krav enligt svensk standard SS 81 73 32, exv. Kartro Adjufix. Anslutningsdetaljer till fönster får inte monteras så att de inkräktar på fönstrets eller beslagens funktion.

- Kontrollera att väggens hålmått är mellan 15–24 mm större än fönstrets karmyttermått **Bild 1**.
- NorDan rekommenderar en drevmån på 7,5 - 12 mm **Bild 2**
- Välj rätt monteringsstillbehör med hjälp av **Bild 2 och 3**

OBS! Vid montage av fönsterdörrar eller tyngre fönster så ska tryckfördelningsbricka användas.

- Fäst gärna klossar eller annat hjälpmedel i fönsterhålet, för att förhindra fönstret från att falla ut och orsaka olyckor.
- Vid öppningsbara produkter hängs bågen ur karmen innan montage. Om det finns en dörr/fönsterbroms ska bromsarmen frigöras från karminfästning.
- Bärklossar läggs nedtill under karmsidorna och ev. karmpost. Bärklossarna ska vara av hårt och formstabil material t.ex. ek, bok eller plast och ca 15–20 mm mindre i djup än karmen, för att kunna utföra en obruten diffusionstätning.

Bild 4.2 montageanvisning för skjutdörr. Underlaget där tröskeln ska placeras ska vara plant och i våg. Hela tröskeln ska ha stöd underifrån. Om underlaget är betong måste en fuktspärr

placeras under tröskeln, t ex. tjärpapp. Använd hårdande fogmassa (2 strängar) mellan tröskeln och underlaget i hela tröskelns längd.

- Karmen ställs på bärklossarna. Justera klossarna så att karmunderstycket blir helt i våg och att springan mellan karm och fönsterhåll är lika stort runt om. Viktigt att trycksätta klossningen så att bärkloss och underlag komprimeras. Detta för att undvika att produkten sätter sig. **Bild 4, 5**
- Skruva ut de övre hylsorna i karmsidorna, så att de klämmer lätt mot väggsidan. Gör sedan likadant med de nedre hylsorna på karmsidorna. Hylsorna får max skruvas ut 12mm.
- **VIKTIGT!** Gäller alla öppningsbara produkter som är inbrottsklassade enligt EN 1627 samt installerade < 4,0 m från markplan eller ståplan (SSF 200:5). Fäst alltid klossar/kilar bakom varje låspunkt i fönstret/fönsterdörren. Det försvårar inbrottsförsök och förhindrar att karmen vrider sig. En låspunkt är en punkt där slutbleck genom ingrepp av stängningsbeslagets kolvar håller bågen i stängd position. **Bild 12**
- Kontrollera med mätinstrument att karmen inte lutar åt något håll samt att diagonalmåtten är lika. Kontrollera att karmfalsbredden är lika. Justera vid behov med karmhylsorna. **Bild 6, 7, 8, 9**
- Skruva fast karmen med den skruv som är avsedd för det aktuella infästningsmaterialet. **Bild 2**
- Har fönstret fler infästningar, skruva då ut hylsorna så att karmen är rak och inte tvistad. Montera därefter skruvarna. **Bild 9**

OBS! Alla fästpunkter ska ha monterad skruv (vid tunga produkter även tryckfördelningsbricka)

- Kontrollera återigen att karmen är i våg och lod och

att diagonalmåtten är lika. (Se sida 26)

- Häng bågen i karmen och montera ev. bromsar i karminfästningen.
- Montera täckplugg i infästningshålen och stäng fönstret.
- Du är nu färdig med ditt montage. Kom ihåg att avlägsna etiketter från glasytorna inom 3 månader från montage.

KONTROLL AV MONTAGE

Rekommenderade mätverktyg

1. Vattenpass 1800 mm tolerans $\pm 0,3\text{mm/m}$
2. Talmeter EU klass 1
3. Diagonalmått med mm skala
4. Passbitar 1–5 mm tolerans $\pm 0,1\text{ mm}$

- Kontrollera ditt montage mot exempelbild **Bild 11** där öppning mellan karm och båge ska se ut som bild. Notera att bågen är 0–3 mm uppklossad ur diagonal vid leveranstillfället för att kompensera för sättningar över tid. Även karminfästningar i vägg kan över tid sätta sig på grund av materialkrymp, expansioner eller sättningar i vägg. Om detta förväntas att ske så kan karm överspännas upp till 2 mm på gångjärnssidan för att kompensera för kommande sättningar i vägg. Om du ser andra visuella avvikelser eller har bristande funktion, följ nedanstående kontrollpunkter

- Karmens avvikelse i breddmått. Är samtliga mått lika? **Bild 7**
- Karmsidornas avvikelse från lodlinjen. Är karmsidorna i lod? **Bild 8**
- Karmsidornas avvikelse från lodlinjen i sidled. Är karmsidorna i lod? **Bild 10**
- Karmöppningens diagonalmått. Är karmens diagonalmått lika? **Bild 6**

1. Har rätt tillbehör använts vid montering
2. Är alla infästningspunkter monterade

Justera vid behov med karmskruvskruv/hylsor (skruven lossas först och sedan hylsan). Det är helt avgörande för fönstrets prestanda liksom för en god öppnings- och stängningsfunktion att karmen är korrekt monterad. För fullständig kontroll

se: **Checklista vid felanmälan/ egenkontroll NTEch-serien**

Se www.nordan.se



Efterjustering av karm

Över tid och oftast inom den första årscykeln sker det förskjutningar i byggnadens konstruktion med sättningar som följd. Då kan du behöva efterjustera karmen. Det gör du med hjälp av att följa montering och kontrollinstruktion i denna bok.

Fogning/drevning mellan karm och vägg

Monteringsfogen mellan karm och vägg ska ha samma egenskaper som väggen och bör därför byggas upp efter samma grundprinciper. Dessa principer baseras på vad man kallar tvåstegstätning, vilket innebär regntätning på utsidan och vindtätning innanför i var sitt skikt. Monteringsfogen måste dessutom vara värmeisolerande för att minska värmeförlusterna och för att skydda mot kondens. Den färdiga monteringsfogen mellan karm och vägg ska ge:

- Regn- och vindskydd, ventilation och dränering vid utsidan.
- Värmeisolerering och luftljudisolerering vid fogens centrala del.
- Lufttätning, ångtätning och luftljudtätning vid fogens rumssida (även brandtätning när det gäller brandfönster).

Använd ett drevmaterial som inte tar upp fukt. Drevmaterialet trycks in löst i fogen från insidan. Du får inte dreva så hårt att karmdelarna böjer sig inåt. Risken är särskilt stor om du använder sprutisolerung, polyuretanskum.

När skummet expanderar kan det pressa mot fönsterkarmen så att karmdelarna böjer sig inåt mitten. Utförlig beskrivning om hur du fogar/drevar finns

på nästa sida under rubrikerna:

- Fogning/drevning - fönster i träutförande
- Fogning/drevning - aluminiumbeklätt fönster

Obs! Brand och ljudisolerande produkter - VAR EXTRA NOGGRANN!

Vid brandklassade fönster används stenull med densitet min 30 kg/m³. Vid ljudfönster packas drevningen hårdare så att en ljudtät drevning erhålls.

Vid brandklassade fönster använd brandfogmassa vid punkt 5 sid 24

Fogning/drevning - fönster i träutförande

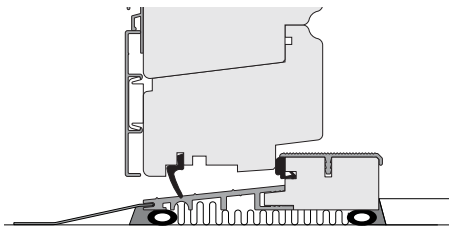
INSTRUKTION

Utför fogning/drevning enligt tvåstegstätning (se illustration). Det är av stor vikt att monteringsfogen utförs med stor noggrannhet så att håll eller sprickor undviks. Minsta luftläckage nedsätter i betydande grad värme- och ljudreduktionen.

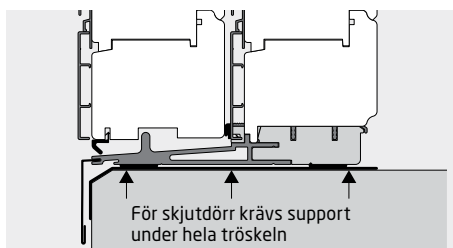
Tvästegstätning

1. Regntätning: Ytterst i fogen placeras en regntätning, t.ex. fönsterblecket.
2. Tryckutjämnande hålrum: Innanför regntätningen lämnas ett utrymme som står i förbindelse med ytterluften och fungerar som ett tryckutjämnande hålrum. Hållrummet ska ha ett djup (d) >15 mm.
3. Värmeisoleringsmaterial: Innanför det tryckutjämnande hålrummet placeras värmeisolerande mineralull.
4. Bottningslist: Längst in mot innervägssidan placeras en vindtät fog, t.ex. en bottningslist i EPDM-gummi.
5. Diffusionstät fogmassa: Det är viktigt att diffusionsspärren är tät och elastisk och har hög vidhäftningsförmåga mot både väggmaterialet

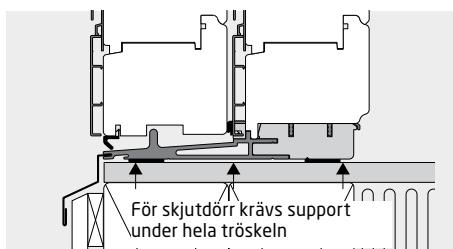
och karmen. Dessutom så måste fogmassan behålla sina egenskaper i temperaturintervallet -20 till +50. Fogsträngen ska ligga i samma plan runt hela fönstret och appliceras mot bottningslistan.



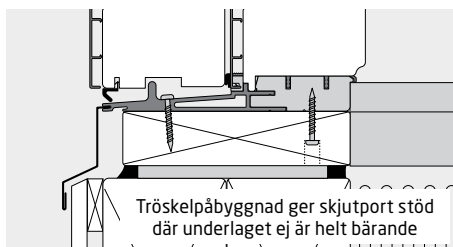
Standardtröskel



Skjutdörr tröskelplatta på mark



Skjutdörr tröskel trägolv



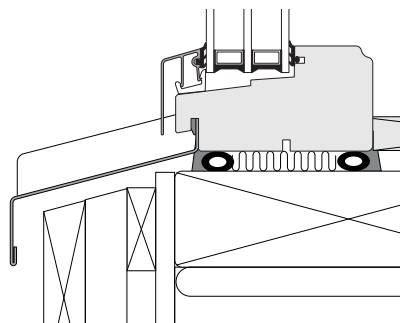
Skjutdörr med tröskelpåbyggnad

Fogning/drevning - aluminiumbeklätt fönster

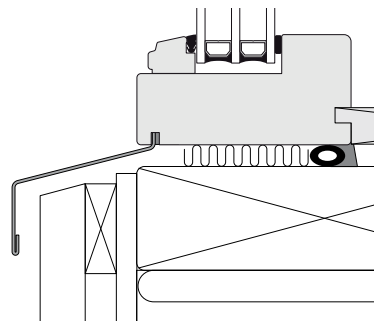
INSTRUKTION (Gäller runt hela fönstret)

Det går inte att garantera någon vattentät skarv mellan aluminium och trä. Materialen har helt olika rörlighet vid temperaturförändringar. Därför är det ett rejält mellanrum mellan aluminiumprofilen och karmens trä. Det ger också en nödvändig ventilationskanal för att hålla träet torrt även vid fuktig väderlek. Monteringsfogen utförs enligt tvåstegstätning på föregående sida med följande tillägg.

- Regntätningen ska täcka över drevzonen mellan karm och vägg. Den kan bestå av fogmassa, butylband, bottningslist, vindduk eller fönsterfolie. Val av regntätning anpassas för väggens konstruktion. Syfte är att ge ett vattentätt förband mellan karm och väggens luftspalt. Undvik att popnita. Är det absolut nödvändigt ska du använda popnit av aluminium.



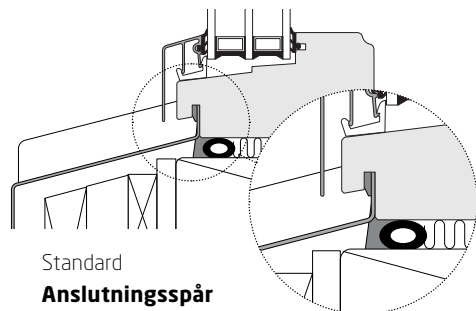
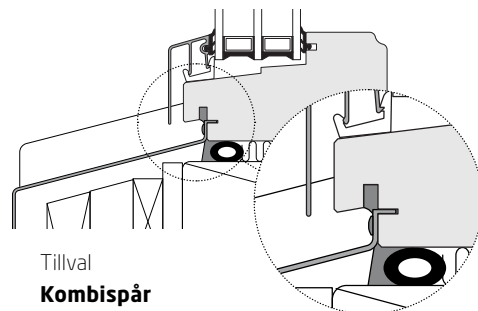
Standard infästning



Infästning runda fönster i biokomposit

Montering av fönsterbleck

I fönsterkarmens understycke finns frästa sågspår för montering av fönsterbleck, s.k. anslutningsspår. Anslutningsspåret möjliggör infästning av fönsterbleck (se illustrationer):

Standard
AnslutningsspårTillval
Kombispår

1. I standardspåret monteras fönsterblecket i en fräst överlappsprofil i karmen.
2. Som tillval kan kombispår beställas. Kombispåret ger även möjlighet att fästa fönsterblecket idet extra sågspåret.

UNDERHÅLLSFÖRESKRIFTER

Allmänt om underhåll

Hur ofta du måste underhålla dina produkter beror på dina bostadsförhållanden. Det varierar med klimat, nederbörd och luftfuktighet, luftföroreningar, mögel- och algangrepp, temperaturväxlingar, var byggnaden ligger, produktens placering i vägg, i vilket väderstreck produkten exponeras. Produkter i samma byggnad kräver alltså olika mått av underhåll.

Därför måste du regelbundet se över dina produkter. Hur ofta? Ja, det är bara du själv som kan bedöma utefter dina bostadsförhållanden. Vår rekommendation är en översyn minst 1 gång/år. Det bästa är att försöka göra det till en rutin, t.ex. när du rengör dina produkter och putsar glas då kan du passa på att se över vilket underhållsbehov dina produkter har.

Ska produkterna skyddas med plast vid putsning/målning av omkringliggande byggelement ska en tejp anpassad för ändamålet användas, denna ska avlägsnas direkt efter att arbetet är slutfört.

Alla beslag och tätningsslister som ingår i produkten ska inte övermålas.

Funktioner/prestanda försämras vid övermålning. Däremot ska de underhållas enligt våra underhållsföreskrifter. Om det uppkommer föroreningar på produkt så bör de omgäende avlägsnas för att minska risken för följdskador.

Ytbehandling

Vid leverans:

Samtliga täckmålade produkter är grundmålade och toppmålade på fabrik.

Underhåll/skötsel:

Målade ytor ska rengöras med ljummet vatten och såpa minst två gånger per år beroende av hur utsatt ytan är för sol, regn och vind, samt att man behandlar en målad produkt minst två gånger per år med ett flytande bilvax, samt att vid utsatt exponering använd en lackrengöring i samband med underhåll och skötsel. Vid eventuella mögelangrepp använd ett rengöringsmedel som tar bort mögelsporer, inte ett medel som kan repa eller lösa upp ytan. Använd därför inte lösningsmedel, stålull etc. Kontroll av eventuella lackskador och sprickor ska göras kontinuerligt. Har lackskador eller sprickor uppstått ska dessa lagas omgående så att inte fukt tränger in i konstruktionen. Var noga med att kontrollera glaslister och dekorlister på produkten. Bättringsfärg kan köpas hos närmaste färghandel. Rekommenderar akrylat eller alkyd fönster/snickrifärg halvblank som bättringsfärg.

OBS! Täckmålade produkter i annan färg än vit ska underhållas mer noggrant pga. blekning av solljus.

Tätningsslister av silikon mellan karm och dörr/båge får inte målas eller oljas över.

Tätningfunktionen och materialens elasticitet försämras vid övermålning.

OBS! Glöm inte att behandla även över- och underkant på bågen/dörrbladet.

Färg kan påverkas av sol, regn och vind men detta påverkar inte produktens täthet eller funktion, och är därför är inget fall för reklamation. Därför är det väldigt noga att regelbundet behandla produkten med en extra skyddande ytbehandling.

Glas produkt:

Regelbunden kontroll av fogens täthet mellan glas och glaslist ska göras. Om otäthet i fogen uppstår på utsidan underhålls toppförseglingen/fogen med silikon/fogmassa. Vid onormalt stora rörelser, beror på hur utsatt produkten sitter, kan fickor och otätheter uppkomma i den utvändiga fogen i botten. Detta åtgärdas genom att lägga på ny toppförsegling (silikonfogmassa).

Underhåll träytor

Invändigt målade och laserade träytor fordrar normalt inget underhåll.

Vid behov rengörs dessa ytor med vatten och rengöringsmedel med neutralt PH.

Om skador på ytskiktet uppstått använd endast akrylatfärg.

INSTRUKTION - MÅLA OM UTVÄNDIGA YTOR

1. Kontrollera att ytan är torr.
2. Borsta av smuts och damm som sitter löst.
3. Skrapa bort sprucken eller lös färg, skrapa bort kåda som kan ha trängt fram.
4. Slipa bort poröst trä med fint slippapper.
5. Slipa hela fönstret med fint sandpapper, så att färgen ser matt ut.
6. Borsta av spån och slipdamm.
7. Tvätta fönstret med målarvätt enligt tillverkarens instruktioner.
8. Har det blivit springor i t.ex. hörnfogar på båge och karm eller vid fönsterblecket ska du laga dem med plastisk tätmassa. Undvik fogmassor som inte tillåter övermålning.
9. Grundmåla trärena ytor med grundfärg (alkyd) enligt tillverkarens instruktioner.

10. Färdigmåla med fönster/snickerifärg alkyd eller akrylat halvblank enligt tillverkarens instruktioner.

11. Var särskilt noga med att stryka på rikligt med färg vid fönstrets nedre delar, på ändträ och vid hörnfogar.

INSTRUKTION - MÅLA OM INVÄNDIGA YTOR

Normalt behöver du bara rengöra invändiga ytor. Tvätta ytan med vatten och mildt rengöringsmedel.

Om behov finns:

1. Slipa med fint sandpapper och ta bort slipdammet.
2. Grundmåla trärena ytor med en grundfärg (alkyd) enligt tillverkarens instruktioner.
3. Färdigmåla med fönster/snickerifärg alkyd eller akrylat halvblank enligt tillverkarens instruktioner.

Underhåll av laserade trädetaljer

- Utvändigt används en oljealkydlasyr (polymeriserad olja) som är ett vattenavvisande elastiskt skydd och som har god följsamhet med träets rörelser. När det gäller pigmenteringsgraden ska du rådfråga din färgleverantör. Det går även att använda en opigmenterad polymeriserad olja, men mindre mängd pigment ger sämre skydd mot solens UV-strålar och om träet börjar gråna har ytbehandlingen tappat sin skyddseffekt.
- Kontrollera dina laserade fönster ordentligt åtminstone en gång varje år.
- Om utvändiga ytor visar tecken på uttorkning, t.ex. ytsprickor, matthet eller grånad, ska du åtgärda skadan.
- Laserade fönster i utsatta lägen behöver underhållas åtminstone 1 gång/år.

INSTRUKTION - LASERA UTVÄNDIGA YTOR

1. Slipa ytan med fint slippapper och skrapa bort eventuell framträngande kåda.
2. Borsta av slipdamm och smuts som sitter löst.
3. Tvätta ytan med en trasa indränkt i lacknafta.
4. Laga eventuella sprickor, t.ex. i hörnfogar eller vid fönsterbleck, med plastisk tätmassa.
5. Stryk träytorna med pigmenterad oljealkydlasyr (polymeriserad olja) med hjälp av trasa, svamp eller pensel.
6. Om ytan ser torr ut, stryk en andra gång med samma oljealkydlasyr (polymeriserad olja).

Underhåll av trösklar

Tröskeln är ytbehandlad på fabrik med en färglös alkydolja för utomhusbruk.

Trösklar utsätts ofta för hårt slitage vilket gör att behovet av regelbundet underhåll är stort. Genom att regelbundet rengöra och olja in tröskeln, skyddas den från inträngande fukt och behåller sin lyster. Om underhållet blir eftersatt tappar tröskeln sin lyster och blir gråaktig. Då kan tröskeln behöva slipas med sandpapper innan den oljas in på nytt.

Glas

Vanligt planglas tillverkas av sand, soda och kalk med små tillsatser av magnesium, aluminium och järn, samt luttringsmedel för att homogenisera glassmältan. Glas är ett fast material men har en helt oordnad molekylstruktur som gör att ljus och solenergi kan passera och vi kan se igenom det. Detta gör glaset unikt i förhållande till andra material. Klart floatglas släpper igenom upp till 88% av den totala solenergin och 91% av dagsljuset.

En isolerruta består vanligtvis av två eller tre glas, distanslistor och gas i mellanrummen. Rutorna pressas samman med butyl på sidorna av distanslistan, som är bockad i alla fyra hörnen, och med polysulfid eller polyuretan som slutförsegling runt rutans kanter. Isolerrutorna monteras i falsar som skyddar kantförseglingen mot UV-strålning.

Information rengöring av glas

- Glas ska skyddas från föroreningar orsakade av byggmaterial och byggmetoder under byggtiden. För glas som angränsar till betong, krävs extra varsamhet, då betong har slipande och etsande egenskaper på glas.
- Glasytan ska vara fri från löst sittande grus och skräp, innan rengöringen påbörjas, detta för att undvika repning.
- Använd endast milda tvätt- och rengöringsmedel som är avsedda för glas. Använd rikligt med vatten.
- Starka eller slipande rengöringsmedel, ska aldrig användas för rengöring av glas.
- Rengöringsutrustningen, putsduk mm, ska vara rena, för att undvika repning.
- Glas ska inte rengöras vid höga temperaturer eller i direkt solljus.
- **Metallskrapor eller rakblad får aldrig användas på glas!**

Skötsel av självrengörande glas

Självrengörande glas har en ytbeläggning som minskar behovet av rengöring. När beläggningen exponeras för dagsljus och normal luftfuktighet bildas ett aktivt ytskikt som ger glaset två nya egenskaper. Dels luckrar det upp och bryter ner organiska smutspartiklar och dels försvinner ytspänningarna så att regnvatten lätt kan skölja rent glaset.

Vid kraftig nedsmutsning och långvarig torka eller på ytor dit regnvattnet inte når kan det bli nödvändigt att tvätta. Oftast räcker det att spola med vatten, men du kan också använda en mjuk trasa och ljummen tvålvattenlösning.

Även om beläggningen är hård kan ytan repas, använd därför aldrig några vassa föremål, stålull eller rengöringsmedel med slipverkan.

Allmän rengöring av polykarbonatglas

- Använd ljummet vatten med en mild såplösning eller hushållsrengöringsmedel, typ Ajax.
- Använd mjuka svampar och trasor.
- Skölj glaset noggrant med kallt vatten.
- Ev torkning ska göras med mjuka luddfria trasor, typ sämskskinn.

Särskild rengöring av polykarbonatglas

- Färska färgstänk eller olja kan avlägsnas genom att lätt gnugga med en mjuk trasa med isopropanol.
- Tvätta glaset med varmt vatten med en mild såplösning efter borttagandet av färgen eller oljan.
- Skölj glaset noggrant i kallt vatten.
- Rostfläckar kan tas bort med oxalsyralösning (10%).

Tänk på att inte:

- Använda nötande eller starkt alkaliska rengöringsmedel.
- Skrapa aldrig glaset med skrapor, rakblad eller andra skarpa instrument.

Andra ytskador

Avrinning från betong och murbruk samt från kemikaliehaltig luft, kan etsa glasytan så att den blir matt. Svetssprut och sprut från vinkelslip bränner fast i glaset och orsakar ytskador.

Brott i glas

Yttre påkänning som stöt, slag eller vibration eller ändringar i byggnadens konstruktion som följd av rörelser i grunden eller byggnaden kan medföra brott i glas.

Termiskt brott, orsakat av kritiska temperaturskillnader i glaset, kan bero på:

- Utvändiga persienner delvis nere.
- Invändig avskärmning (persienn/rullgardin) ligger nära glaset och ger dålig luftning.
- Invändig avskärmning (persienn/rullgardin) täcker bara del av glaset.
- Film/etiketter som pålimmats på en större del av glasytan.

- Tillfälligt material som läggs mot rutan (isolering etc.).
- Värmeelement, som används i närheten av glaset. Termisk överbelastning orsakar sprickor som utgår från glaskanten och är i rät vinkel både mot glaskanten och glasytan.

Punktfel i glas

Glas är en naturprodukt. Även om råmaterialen rengörs noggrant, kan det inte undgås att orenheter, i enskilda fall kan ge upphov till punktfel i glaset.

Tillåtna punktfel: Rutstorlek < 5 m² max 1 st. < 3 mm /enkelglas

Vid flerglasenheter (ex. isolerglas) multipliceras tillåtna fel med antal glas.

Exempel: I en 2-glas isolerruta får det vara två stycken punktfel < 3 mm,

i en 3-glasruta får det finnas tre stycken sådana fel.

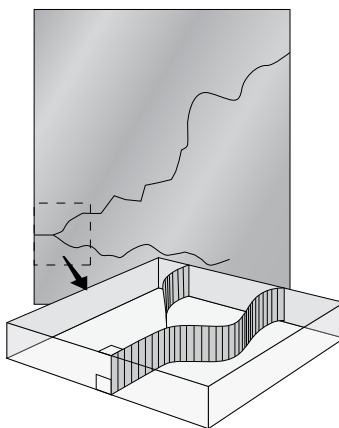


Bild på termisk spricka i glas. (Pilkington AB)

Kondens på glas

Kondens bildas när glasets ytemperatur är lägre än daggpunktstemperaturen hos den omgivande luften. Vid hög luftfuktighet och kalla glasytor ökar risken för kondens. Den kan bildas på såväl in- och utsidorna som mellan glasen.

Invändig kondens

Fönster får ibland, främst under den kalla årstiden, kondens på det inre glasets. Detta beror på att fönstret isolerar dåligt och att det inre glasets är mycket kallare än luften i rummet. När varm och fuktig ineluft träffar kallt glas uppkommer kondensutfällning. Andra orsaker till invändig kondens kan vara dålig ventilation, hög luftfuktighet eller till exempel gardiner eller fönsterbänkar som hindrar luftcirkulationen intill fönstret. Fönster är konstruerade för att klara regn och fukt på utsidan men inte för att motstå långvarig kontakt med fukt på insidan. Om invändig kondens förekommer under lång tid, kan fönstret ta skada.

Isolerrutor med distanslister i standardutförande ger köldbryggor i randzonen, vilket bidrar till att kondens kan uppstå. Även isbildning kan förekomma i ogynnsamma lägen.

Åtgärder:

- Montera fönstret så nära innerväggen som möjligt.
- Radiatorer under fönstret.
- Kontrollera ventilationen och öka luftcirkulationen.
- Se till så att fönsterbänkar och gardiner inte hindrar luftcirkulationen.

Utvändig kondens

Energieffektiva fönster hindrar rumsvärmen från att stråla ut vilket gör att det yttre glasets blir mycket kallare än i fönster med sämre isoleringsförmåga. När det är kallt och stjärnkligt, förlorar det yttre glasets värme genom utstrålning mot natthimlen. Temperaturen på det yttre glasets yta sjunker under lufttemperatur och under luftens daggpunkt. Om luftfuktigheten samtidigt är hög, sker kondensutfällning mot den kalla rutan. Om glasets ytemperatur sjunker under noll grader kan iskristaller bildas på rutan vilket kan inträffa under höst och vår när det är mycket fuktigt ute och natthimlen är stjärnkligt. Omfattningen av den utvändiga kondensen beror, förutom av klimatet, även på byggnadens utformning och dess omgivning. Det kan innebära att på samma fasad, kan vissa fönster ha kondens, samtidigt som andra inte har det.

Utvändig kondens är inget skadligt utan endast ett bevis på fönstrets goda isoleringsförmåga. Den försvinner frampå morgontimmarna när det ljusnar och solen åter börjar värma.

Fenomenet uppkommer oftast under höstmånaderna augusti, september och oktober men kan också förekomma några enstaka timmar under våren. Kondensen uppstår främst under dygnets första timmar.

Åtgärder:

- Montera utvändiga markiser.
- Se till så att glasrutan är ren, kondens uppkommer oftare om rutan är smutsig.

Aluminium

Aluminiumskiktet är ytbehandlat genom pulverlackering eller anodisering som ger ett hårt ytskikt med god korrosionsbeständighet. Materialet är i stort sett underhållsfritt. Underhållsarbetet består av att hålla ytan ren.

- Ytan ska hållas ren. Tvätta ytan med vatten och lämpligt rengöringsmedel.

Använd **inte** följande:

- Alkaliska medel med högt pH-värde
- Rengöringsmedel med sliptillsatser
- Slipande tvättsvampar typ kökssvamp

Ett tips är att vaxa och polera ytan med ett bilvax för att få ett vattenavstötande skydd och som gör det lätt att hålla rent ytan.

Beslag & tillbehör

Beslagen på produkten måste, liksom annan teknisk utrustning, skötas om för att fungera väl. Här följer några punkter på hur du förlänger livslängden på din produkt och dina beslag.

Beroende hur och var produkten är monterad i väggen, väderstreck, byggnadens lokalisering och byggnadens funktion påverkas ytorna olika. Därför kan produkter i samma fastighet behöva underhållas med olika intervall. Alla beslag som ingår i produkten är ytbehandlade och bör inte övermålas. Funktionen försämras vid övermålning. Däremot ska de underhållas enligt våra underhållsföreskrifter.

Lackerade beslag

Produkter med en pulverlackerad eller förzinkad yta torkas av med en fuktig trasa doppad i varmt vatten eller ett mildt rengöringsmedel. Torka ytan med en torr trasa efteråt för att undvika ränder och kalkfläckar. Använd inte lösningsmedel, vassa föremål eller rengöringsmedel med slipmedel på pulverlackerade eller förzinkade ytor.

Rostfria beslag: Läs avsnitt "Skötsel och underhåll av rostfria artiklar", (sid 39).

Skötselsanvisningar gångjärn

Smörj tappen på gångjärnet minst 1 gång per år med vaselinspray alternativt paraffinolja.

Förebygg korrosionsangrepp genom allmän renhållning av gångjärnsytorna. Använd en vanlig köks-svamp med lite diskmedel.

Skruva till gångjärn i nyinstallerade dörrar, måste alltid efterdrags efter några månader när träet i karm och dörr har torkat.

Efterjustering av justerbara gångjärn

Om karmen har monterats korrekt, så kan små justeringar göras genom att dra åt eller lossa skruvarna med ett Torx verktyg (TX20).

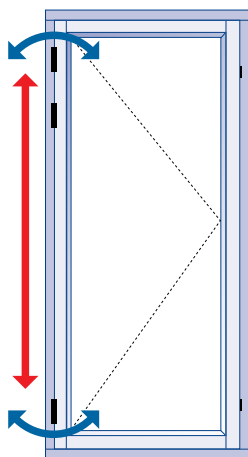
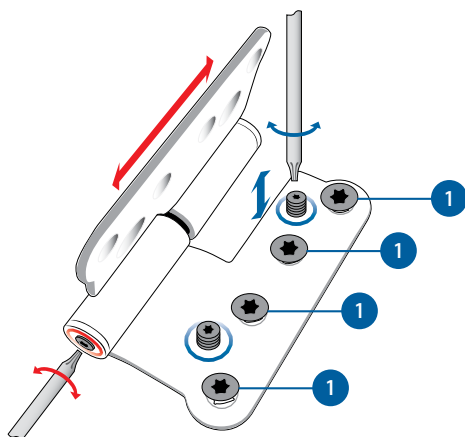
Horisontell justering (Blå pilar)

Vid horisontell justering av gångjärnen, se de blå markeringarna, måste gångjärnsskruvarna lossas lite (nr 1). Justering bör göras så att dörrbladets last delas lika mellan alla gångjärn.

OBS: Glöm ej dra åt när justeringen är utförd!

Vertikal justering (Röda pilar)

Vid vertikal justering av gångjärnen, se de röda markeringarna. Justering bör göras så att dörrbladets last delas lika mellan alla gångjärn.



Skötsel och underhåll av rostfria artiklar

Vad kan orsaka rost och fläckar på rostfritt stål?

- Aggressiva miljöer där förorenad- och salthaltig luft förekommer, såsom havsnära byggnader, vägar/tunnlar, industrier, storstäder, etc.
- Montage där rostfritt stål har direktkontakt med olegerat stål.
- Fuktiga miljöer där olika järnpartiklar förekommer.
- Avisningsmedel, saltlösningar, rester av klorhaltiga rengöringsmedel.

Även om rostfritt stål är motståndskraftiga i varierande grad mot korrosion är de inte underhållsfria och det innebär inte att korrosion ej kan uppstå, en annan benämning för rostfritt är rosttrögt stål. Därför är det viktigt att regelbundet kontrollera och underhålla artiklarna. Underhållsintervall baseras på miljöpåverkan enligt punkterna ovan. Tvätta rosttröga artiklar med vanligt vatten några gånger per år för att undvika missfärgningar eller rost.

Om den rosttröga artikeln fått fläckar eller missfärgningar, som inte går att avlägsna med normal vattentvättning, kan följande rengöringsmetoder rekommenderas:

Enkla fläckar och fingeravtryck:

- För borstade ytor rekommenderar vi vanligt tvålatten och efterpolering med torr och mjuk bomullstrasa.
- För glansiga ytor kan vanligt fönsterputsmedel användas (utan innehåll av klorider)
- Generellt, och för både matta och glansiga ytor kan vid missfärgningar ett "krämigt" putsmedel användas.

För svårt eftersatta ytor:

- Här rekommenderas ett metallputsmedel t.ex. Autosol eller lackrubbing.
- Ett mått av försiktighet rekommenderas då

högglanspolerade ytor kan repas av polermedel.

- Vid användande av kemikalier måste man efter-skölja noggrant med vatten och sedan torka med torr bomullstrasa.

OBS! Var varsam så att inte målade ytor i närheten av rosttröga artiklar tar skada vid skötsel och underhåll.

Underhåll av vridbeslag

Gäller vridfönster.

Vridbeslagen sitter infällt längs karmsidorna. Glidplugg i slitstark hårdplast monterat på toppbeslagen glider ledigt i vridbeslagens glidskenor och håller fönsterbågen på plats i karmen. Glidskenorna är insmorda med universalfett.

- Håll glidskenorna fria från smuts och främmande partiklar.
- Pensla glidskenorna med vaselin 1 gång per år.

Underhåll av låscylindrar

Gäller fönster och fönsterdörrar som är utrustade med låscylindrar En smörjning strax före vinterns ankomst är att rekommendera. Smörjningen förhindrar kondens- och isbildning. Kontrollera också de nycklar som används mycket. De slits och fungerar sämre och bör således bytas.

- Använd låsspray, inte olja eller fett. Lås som används mycket frekvent eller är extremt väderutsatta bör smörjas oftare.

Underhåll av tätningslister

Tätningslister ska hållas rena. Torka av tätningslisterna vid behov. Skadade tätningslister ger luftläckage och ska bytas.

Spanjolett

Spanjoletten smörjs och funktionstestas på fabrik före leverans till kund. Normalt ska manövrering med handtaget kunna ske utan något större motstånd.

För att bibehålla en god funktion ska kolvar och låshusets rörliga delar, smörjas med några droppar olja 1 gång per år.

Dörr/fönsterbroms

Fönsterbromsen behöver normalt inget underhåll. Se dock till så att bromslådan är fri från smuts så att bromsarmen kan löpa fritt.

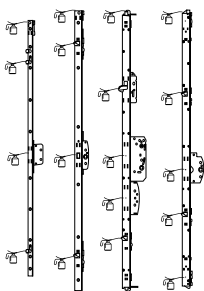
Smörj vid behov överföringen mellan spanjolett och låsaxel.

För information om funktionen av säkerhetsspärrn Fix 4570 se sidan 23 (broms Fix 150S/160S).

Dörr/
fönsterbroms



Spanjoletter



Dörr/fönsterbromsdelar torkas rena med en trasa, ska ej smörjas eftersom det försämrar friktion.

ANVÄNDARINFORMATION

Spärranordning Fix 184

För fönster och fönsterdörr.

Montering

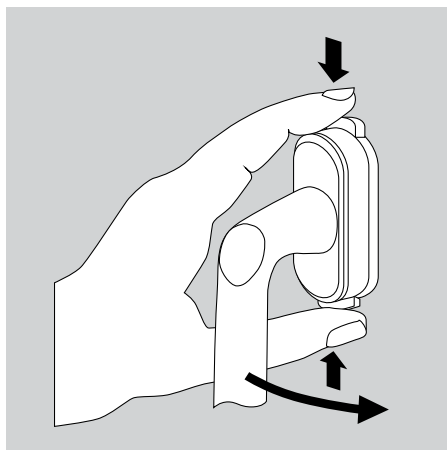
- Monteras på fönster eller fönsterdörr.
- För barnskyddande montage ska Fix 184 monteras så att luftspalten mellan karm och båge blir max 100 mm.
- Montera beslaget 200 mm över handtaget.
- Använd träskruv 3,5 x 40 mm



Handtagsspärr Hoppe KISI

Manövrering av handtagsspärr Hoppe KISI

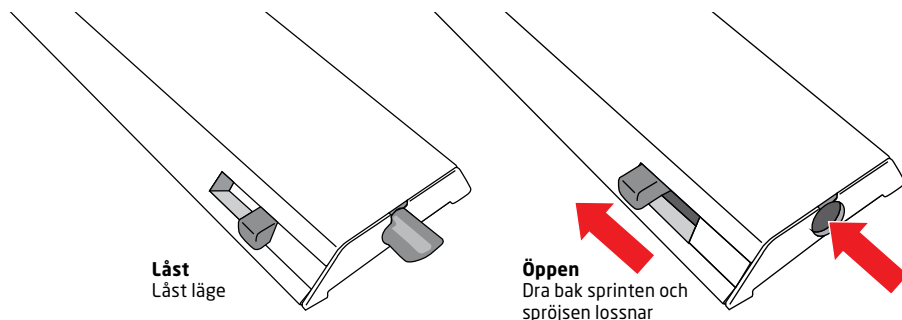
- Tryck in båda knapparna samtidigt.
- Håll knapparna intryckta och vrid handtaget



Montering/demontering av löstagbar spröjs

Gäller produkter med löstagbara aluminiumspröjs.

Vår spröjsinfästning gör det enkelt att montera/demontera löstagbara spröjs. T.ex. vid fönsterputsning underlättar det att plocka bort spröjsen. Hur du gör framgår av illustrationerna nedan.



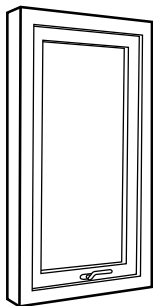
Låst
Låst läge

Öppen
Dra bak sprinten och
spröjsen lossnar

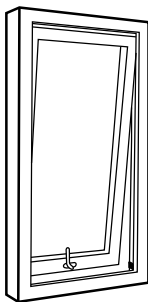
Funktion vridfönster

Vädringsfunktion

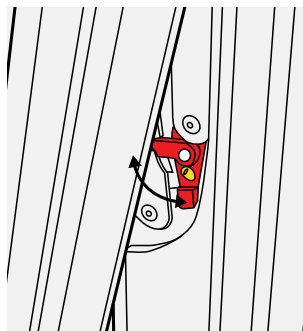
Kontrollera att beslaget spärrar bågen i vädringsläge vid öppning.



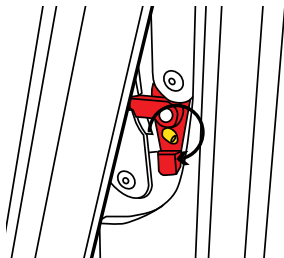
1. Kontrollera om fönsterbågen är i linje med karmen och handtaget är helt låst.



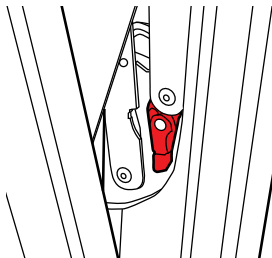
2. Vrid handtaget uppåt och skjut fönsterbågen utåt, haken förhindrar att bågen öppnas helt.



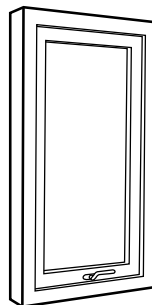
3. Fönstret är utrustat med ett putsspärr som kan aktiveras och inaktiveras genom att skjuta vrida ut låsspärren.



4. För att möjliggöra ytterligare begränsningskontroll, vrid den gula vredet 180° medurs med en skruvmejsel.

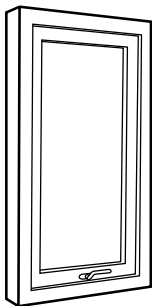


5. Fäll tillbaka låsspärren i lodrät läge

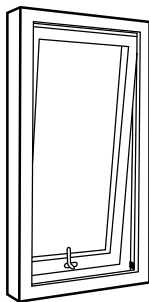


6. För att stänga fönstret, dra fönsterbågen hela vägen tillbaka in i karmen. Vrid handtaget till stängt läge.

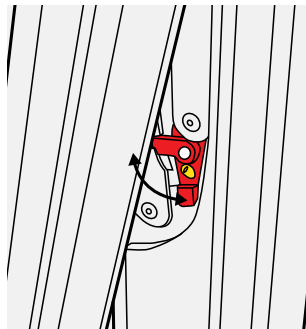
Rengöringsposition



1. Vrid handtaget till ÖPPEN position



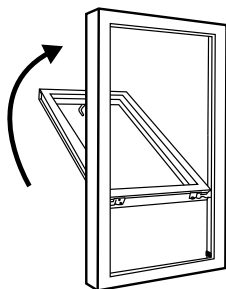
2. Skjut fönsterbågen utåt tills haken stoppar bågen.



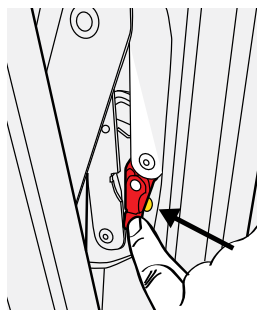
3. Skjut putsspärren bort från dig (på sidan av karmen) och tryck försiktigt ut fönsterbågen.



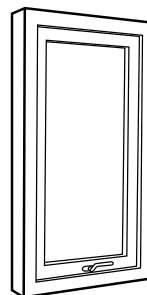
Av säkerhetsskäl, använd inte rengöringsläge för ventilationsändamål.



4. Fortsätt öppna fönsterbågen tills den är helt vänd och låst i rengöringsläget.



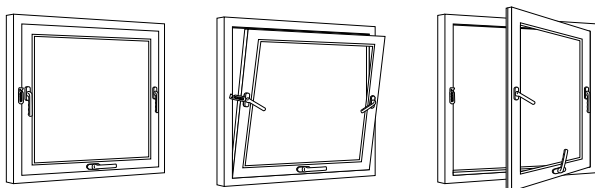
5. Efter rengöring lossar du säkerhetshake genom att skjuta haken från dig och försiktigt vrida tillbaka fönsterbågen i låst läge.



6. Lås handtaget helt.

Funktion säkerhetsfönster (3 vrider)

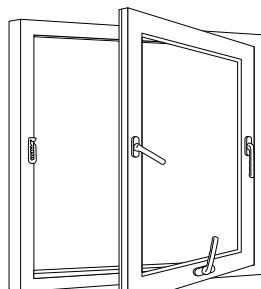
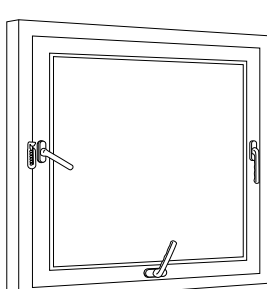
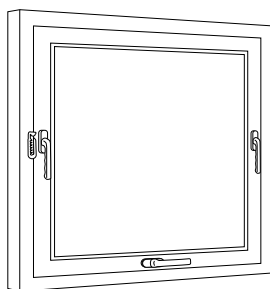
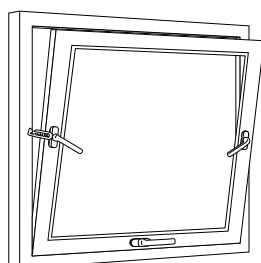
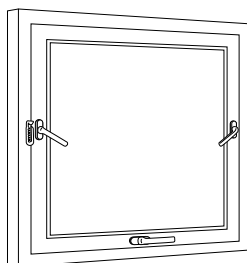
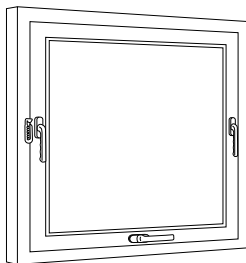
NTech säkerhetsfönster kan öppnas i både vädringsläge samt i putsläge med hjälp av sina tre handtag.



1. Handtaget i bågunderstycket ska peka horisontellt och de två handtagen i bågsidorna ska peka neråt, bågen klämd mot karm - fönstret är då stängt.

2. Handtagen ska peka horisontellt - fönstret öppnas då underkantshängt.

3. Öppna fönstret



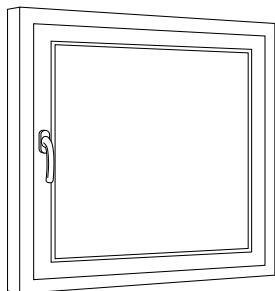
1. Handtaget i bågunderstycket ska peka horisontellt och de två handtagen i bågsidorna ska peka neråt, bågen klämd mot karm - fönstret är då stängt.

2. Beroende på hängning av fönstret så ska det handtag som är närmast vädringsbeslaget stå horisontellt och handtaget i bågunderstycket ska stå rakt upp - fönstret öppnas då sidohängt

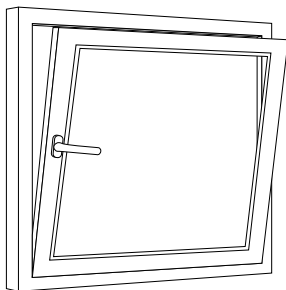
3. Öppna fönstret

Funktion One

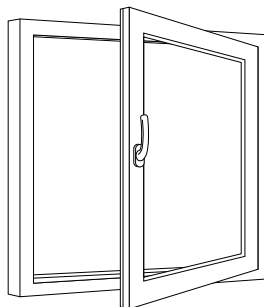
På NTech One hanteras alla fem låspunkterna med ett handtag och du kan öppna fönstret i vädrläge samt i putsläge, se illustration nedan:



1. Handtaget ska peka rakt ner, bågen klämd mot karm - fönstret är då stängt.

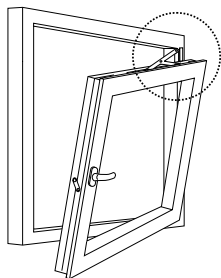


2. Handtaget ska peka horisontellt - fönstret öppnas då underkantshängt.

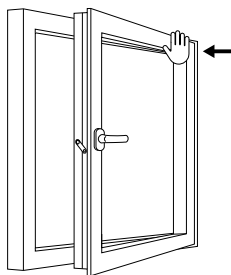


3. Handtaget ska peka rakt upp - fönstret öppnas då sidohängt.

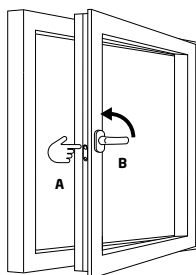
Hur bågen fixeras ifall den hamnar emellan de både lägena



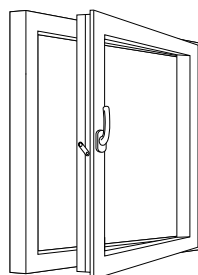
1. Om fönstret hamnar emellan de två lägena kan man enkelt återställa bågens position.



2. Tryck in bågens övre hörn i position



3. Tryck in säkerhets-spärren (A) och för upp handtaget i 180° (B)



4. Nu är bågen på plats och kan hanteras som vanligt.

Information angående persienner

Frihängande persienner

Vid frihängande persienn monteras i fabrik linsamlare och säkerhetsklocka. Linsamlaren håller ihop linorna från persiennen. Säkerhetsklockan utlöser vid max 6kg tryck (enligt EN-13 120) så att det inte finns någon stryprisk. Linsamlaren som monteras på fönstret ska ta hand om all lina vid uppdragen persienn och ska monteras minst 150 cm över golv.

Undvik att använda mörka persienner/mörkläggningsgardiner. Detta kan ge upphov till hög värme, vilket kan leda till att glaset spricker. Monteras mörka frihängande persienner/mörkläggningsgardiner, var noga med att det finns utrymme (minst 50 mm) mellan persienn/mörkläggningsgardin och glaset.

Persiennen/mörkläggningsgardinen ska alltid vara helt nersläppt eller helt uppdragen. Är persiennen/mörkläggningsgardinen nersläppt en bit på fönstret, och solen ligger på mot fönstret, kan glaset spricka pga. de stora temperaturskillnaderna som kan uppkomma på glaset.

Underhåll av persienn

Sköt om och rengör persiennen: torka med torr trasa, det är allt underhåll som behövs.

Återvinning av demonterad produkt

När du nermonterat produkten från vägg och demonterat den kan du återanvända eller återvinna materialet. NorDan AB värnar om en långsiktig hållbar utveckling för miljön och vi rekommenderar att materialet som inte ska återanvändas överlämnas till en återvinningscentral. Kontakta din kommun för information om återvinning på din ort.

Varje produktgrupp i vårt produktutbud har en unik konstruktion.

Kontakta NorDan AB vid behov av demonteringsinstruktioner.

BRANSCHORGANISATIONER

Register

Boverket	www.boverket.se
Docu i Sverige AB	www.byggfaktadocu.se
Energimyndigheten	www.energimyndigheten.se
Monteringstekniska kommittén (MTK)	www.mtk.se
Research Institutes of Sweden (RISE)	www.ri.se
Swedish Standards Institute (SIS)	www.sis.se
Svensk byggtjänst	www.byggtjanst.se
Svensk planglasförening (SPF)	www.svenskplanglas.se
Sveriges Byggindustrier (BI)	www.byggforetagen.se
Sveriges standardiseringsförbund	www.standardiseringsforbundet.se
Trä- och Möbelindustriförbundet (TMF)	www.tmf.se

REFERENSLITTERATUR

Register

- ABM 07 Allmänna bestämmelser för köp av varor till yrkesmässig byggverksamhet (ersätter ABM 92), utarbetade av Byggandets Kontraktsskommitté och Byggmaterialindustrierna.
- Plan- och bygglagen (2010:900) Bestämmelser av planläggning av mark och vatten och om byggande.
- BFS 2011:6 Boverkets föreskrifter om ändring i verkets byggregler (föreskrifter och allmänna råd), Boverkets författningssamling.
- Fönsters montering i vägg, utgiven av SNIRI - Snickerifabrikenas Riksförbund, 1991.
- Handbok för träfasader, SP Rapport 2007:09, författad av Anna Pousette, Karin Ö-Sandberg, Jan Ekstedt, utgiven av SP Sveriges Tekniska Forskningsinstitut.
- AMA Hus 14, allmän material- och arbetsbeskrivning för husbyggnadsarbeten, kap NSC, utgiven av Svensk Byggtjänst AB.
- Montering av isolerrutor, utgiven av MTK - Monteringstekniska kommittén, 2001.
- NTR Dokument nr 1:2013 Nordiska träskyddsklasser. Del 1: Furu och andra lättimpregnerbara barrträslag, utgiven av NTR - Nordiska Träskyddsrådet.
- NTR Dokument nr 3:2013 Nordiska regler för kvalitetskontroll och märkning av impregnerat trä. Del 1: Furu och andra lättimpregnerbara barrträslag, utgiven av NTR - Nordiska Träskyddsrådet.
- Riktlinjer för kvalitetsbedömning av glas, Svensk planglasförening, juni 2011.
- Riktlinjer för reklamationsbehandling, bilaga 2 till Planglas 2009. Branschspecifika tillägg till ABM 07 för planglasleveranser, utgiven av Svensk planglasförening (ersätts av Riktlinjer för kvalitetsbedömning av glas).
- SS-EN 351-1, Träskydd - Träskyddsbehandlat massivt trä - Del 1: Klassificering av inträngning och upptagning av träskyddsmedel, utgiven av SIS - Swedish Standards Institute, 1995, upphävd 2007-08-03, ersätts av SS-EN 351-2:2007
- SS-EN 351-2:2007, Träskydd - Träskyddsbehandlat massivt trä - Del 2: Riktlinjer avseende provtagning för analys av träskyddsbehandlat trä, utgiven av SIS - Swedish Standards Institute, 2007-09-03.



NorDan AB

Grebbestadsvägen 8

457 91 TANUMSHEDE

Tel: +46 (0) 10 130 00 00

Fax: +46 (0) 10 130 00 05