

## Talis M54

1-grepps köksblandare 220, med diskmaskinsavstängning, 1jet

Ytskikt: krom Art.nr. : 72805000



### Produktdetaljer

#### Produktinformation

- ComfortZone 220
- svängningsområde adjustable in 4 steps 60°, 110°, 150° or 360°
- laminarstråle
- med apparatavstängningsventil
- maximal flödesmängd vid 3 bar: 9 l/min
- keramisk blandarsystem
- G 3/8-anslutnings slangar
- lämpad för genomflödesvärmare
- ljudklass: I
- flödesklass: O
- SVGW\_2004-6938
- DVGW NW-6506DL0136
- PA-IX 29740/IO
- ACS 19 ACC NY 404, valide jusqu'au 16.12.2024

### Tekniska lösningar



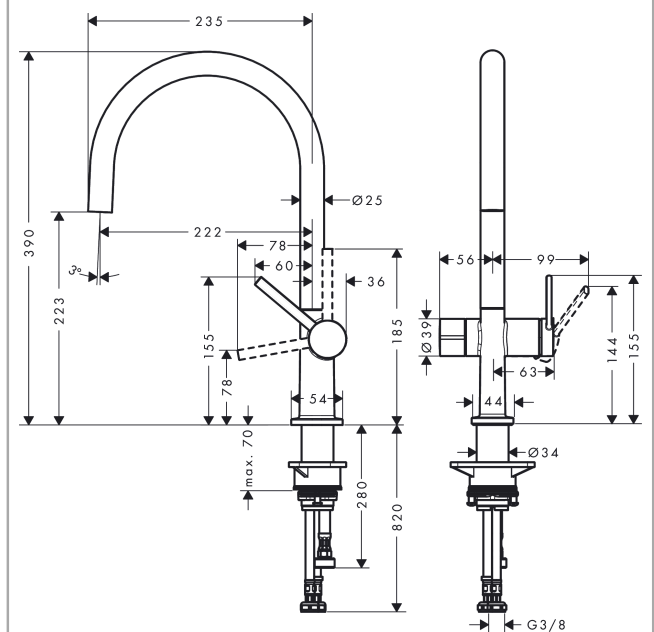
### Certificates



### Produktbild



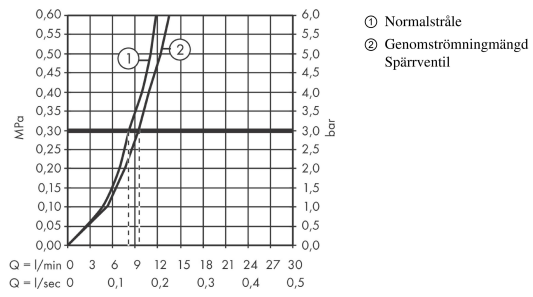
### Måttskiss



**Talis M54**  
**1-grepps köksblandare 220, med diskmaskinsavstängning, 1jet**  
 Ytskikt: krom Art.nr. : 72805000



**Genomflödesprogram**



Talis M54

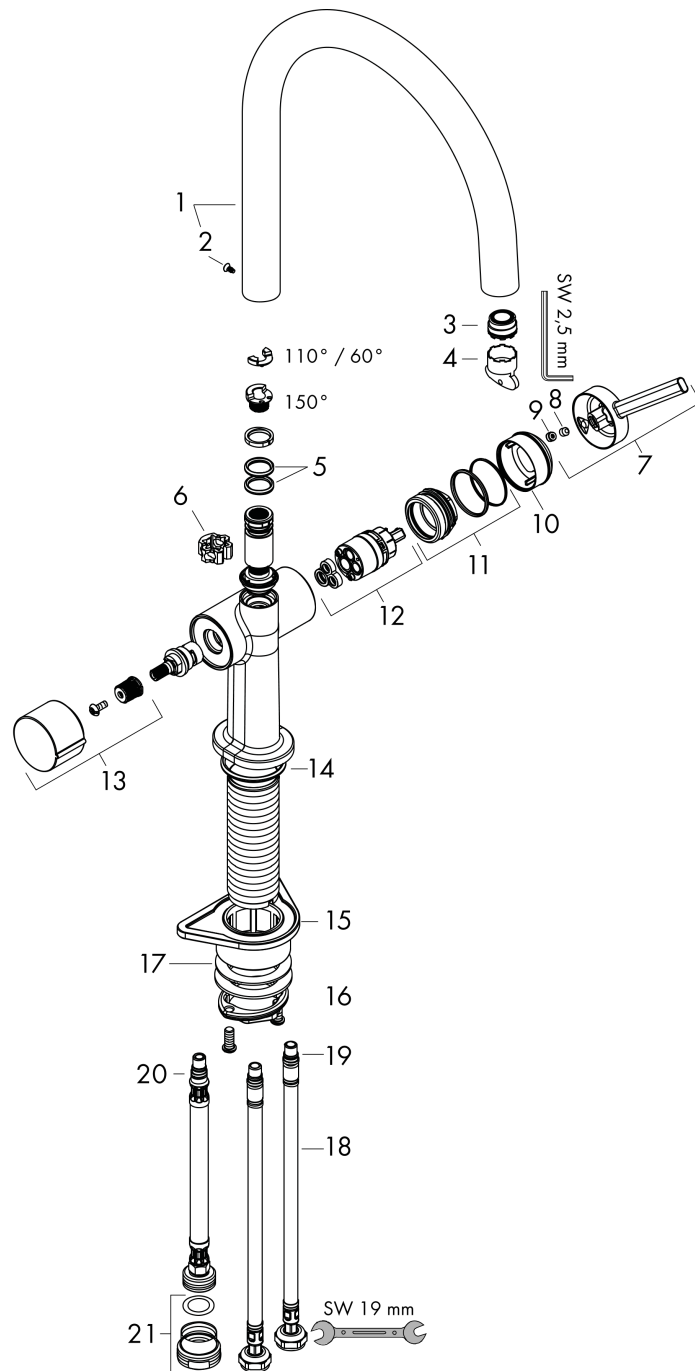
1-grepps köksblandare 220, med diskmaskinsavstängning, 1jet

Ytskikt: krom Art.nr. : 72805000



Sprängritning

Tillverkningsår: >04/20



**Talis M54****1-grepps köksblandare 220, med diskmaskinsavstängning, 1jet**

Ytskikt: krom Art.nr. : 72805000

**Reservdelslista**

Tillverkningsår: &gt;04/20

Pos.	Produktdetaljer	Art.nr.	PC	PU
1	Pip kpl.	93757000	0	1
2	Skruv	97662000	0	1
3	Strålförmare	93748000	0	1
4	serviceverktyg	93750000	0	1
5	O-Ring 14x2,5	98189000	0	1
6	axialring	97558000	0	1
7	Grepp	93736000	0	1
8	hollow set screw M5x5	98446000	0	1
9	täckbricka, grepp	93735610	0	1
10	flange	93737000	0	1
11	Mutter	93738000	0	1
12	Kartusch kpl.	93760000	0	1
13	Grepp	93809000	0	1
14	O-ring 36x3	98052000	0	1
15	Fästdel	97523000	0	1
16	fixing set (Ø 34)	95049000	0	1
17	Glidring	97548000	0	1
18	Anslutningsslang 900 mm M8x0,75 G3/8	93746000	0	1
19	O-ring 6,6x1,6	93019000	0	1
20	O-ring 7x1,5	98422000	0	1
21	Reduktionsnippel	92844000	0	1